

MONTERINGS- OG BRUGERVEJLEDNING

PELLUX 100/20
PELLUX 100/30

Træpillekedel

Til slutbruger

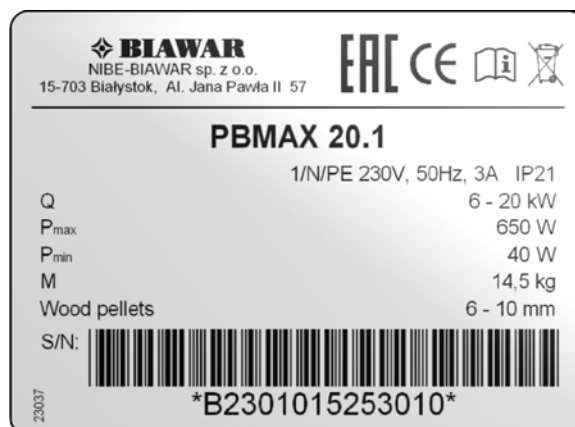
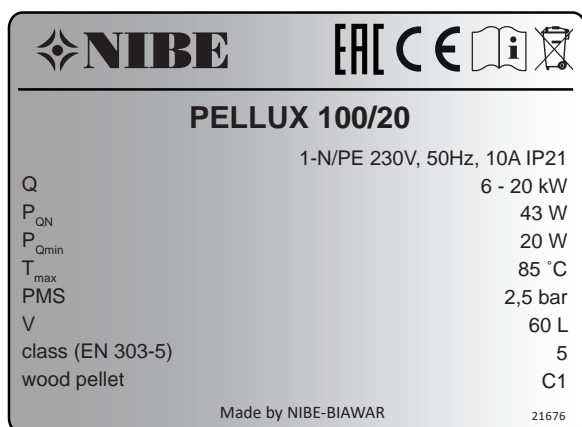
Efter ca. 300.kg forbrug skal du gøre følgende:

1. Tøm begge askeskuffe tjek Brændekammer & Turbulatorer for aske.
2. Rens om nødvendig Pille-brænder- Brænderskål & Lufthuller.
3. Tjek om Magasinet er fyldt med savsmuld i bunden, og rens det. Ca. hver 3. måned.
4. Fjern dækslet i Toppen kedlen og rens turbulatorerne Om nødvendig ca. hver 2 måned.
5. Benyt en rimelig pille-kvalitet på 6 -10.mm og en max længde på 30.mm. Kedlen er testet på Grenii og flex-heat træpiller.
6. Vølund anbefaler årligt service eftersyn.

Typeskilte er placeret på højre side af kedlen, og under dække af frontpanelet, også på højre side af brænderen.

BEMÆRK

Om sommeren skal kedlen forblive forbundet til strømforsyningen - dette reducerer risikoen for kondens i panelet. Til stop kedelfunktionen, sluk for varmekredsløbene på enhedens styreenhed.



Symbol	Beskrivelse
Pellux 100/20	Kedeltype
IP 21	Beskyttelsesgrad
Q	Effektområde
P _{QN}	Strømforbrug ved nominel effekt
P _{Qmin}	Strømforbrug ved minimal effekt
T _{max}	Maksimal arbejdstemperatur
PMS	Maksimalt arbejdstryk
V _B	Kapaciteten af kedlens vandindhold
C (EN 303-5)	Kedel-klasse i hht. norm EN 303-5
F	Grundlæggende brændstof
	EF mærkning
	Genbrugstegn for elektrisk affald
	Tegn som angiver nødvendigheden af at gøre sig bekendt med producentens information

Symbol	Beskrivelse
PBMAX 20.1	Brænder type
IP 21	Beskyttelsesgrad
Q	Effektområde
P _{max}	Maksimal elektrisk effekt
P _{min}	Minimal elektrisk effekt
M	Masse
Wood pellets	De krævede mål for træpiller
	Serienummer
	EF Mærkning
	Genbrugstegn for elektrisk affald
	Tegn som angiver nødvendigheden af at gøre sig bekendt med producentens information

Produktet er ikke beregnet til at skulle betjenes af personer med nedsatte fysiske/ psykiske evner, eller uden relevant erfaring og viden, såfremt disse personer ikke overvåges eller instrueres af personer, som er ansvarlige for deres sikkerhed. Det er forbudt at lade udstyret blive betjent af børn. Der tages forbehold for muligheden af konstruktionsændringer samt ændringer i vejledningen.

© Vølund Varmeteknik 2017

INDHOLDSFORTEGNELSE

Til boligejeren

Til slutbruger _____ 2

1 Generelt _____ 4

2 Systembeskrivelse _____ 5

Anvendelsesområde _____ 5

Produktbeskrivelse _____ 5

Systemprincip _____ 5

Opvarmning _____ 5

Forberedelse af varmt brugervand _____ 5

3 Frontpanel _____ 6

Start og stop _____ 7

Menu _____ 8

Hovedmenu _____ 12

4 Indstilling af varme _____ 14

5 Tiltag ved driftsforstyrrelser og vedligeholdelse _____ 15

Generelt _____ 15

Til montøren

6 Generelt til montøren _____ 17

Kedelrum _____ 17

Skorsten – opstillede krav _____ 17

Træpiller – opstillede krav _____ 17

Afstand fra vægge _____ 18

Tilslutning _____ 18

7 Rørtilkobling _____ 19

8 El-tilslutning _____ 20

Tilslutning _____ 20

Tilslutning af føler til styreenhed _____ 21

9 Montering af varmekedel _____ 24

Brænder _____ 24

Træpillelager og træpillesnegl _____ 24

10 Indstilling af styreenheden _____ 25

11 Service _____ 27

Servicemenuer _____ 27

12 Øvrige menufunktioner _____ 28

Brænder _____ 28

Varmt brugervand _____ 30

Solvarme _____ 32

Buffer _____ 33

Lambdasonde _____ 34

Fyldning af brændsel _____ 35

Dato og klokkeslæt _____ 35

Hurtig start/stop af kedlen, VV, centralvarme _____ 36

Indstilling af kedlens temperatur og program _____ 36

Brænderens drift _____ 37

Tidsprogrammer _____ 37

Alarmer _____ 38

Alarmliste _____ 39

Aktivering tilbehør _____ 40

13 Øvrige serviceindstillinger _____ 41

Nulstilling af temperaturbegrænser/STB _____ 41

Fejning _____ 42

14 El-diagram _____ 44

Kedel _____ 44

Brænder _____ 45

15 Komponentplacering _____ 46

Kedel _____ 46

Brænder _____ 47

Elektriske komponenter _____ 48

16 Dimensioner og opsætningskoordinater 49

17 Kvikguide _____ 50

Spørgsmål/svar _____ 53

18 Tekniske data _____ 54

19 Medfølgende tilbehørssæt _____ 55

Medfølgende tilbehørssæt _____ 55

Tilbehør _____ 55

20 Tilslutningsskemaer _____ 56

1 Generelt

Vi takker for den tillid, du har vist os ved at anskaffe en af vores varmekedler, og vi ønsker dig samtidig tillykke med dit valg af PELLUX, som er en træpillekedel af høj kvalitet og med lang levetid.

For at få størst muligt udbytte af PELLUX bør du som bruger gennemlæse denne Monterings- og brugervejledning.

PELLUX kedlen er konstrueret til at arbejde i åbne eller lukkede systemer. Man skal være opmærksom på at installationen skal sikres i overensstemmelse med gældende bestemmelser. PELLUX kedler kan bruges i boligområder enkelt- og etageboliger, lejligheder, stormagasiner mv.

PELLUX kedlen og PBMAX brænderen er et udstyr med høj energieffektivitet (indtil 92 %), god funktionalitet og moderne design. Udstyrets konstruktion tager sit udgangspunkt i den svenske NIBE A/B koncerns tradition og erfaring med produktion af kedler til.

Kedlens grundlæggende træpiller er, økologisk brændsel i form af – træpiller. Når disse anvendes i udstyret sikrer brænderen et minimalt forbrug af træpiller i forhold til den opnåede varmeenergi.

PELLUX kedlen er karakteriseret ved en kompakt konstruktion, samt ved anvendelse af løsninger, som i forbindelse med arbejdet effektiviserer funktionen. Takket være den udbyggede elektroniske styring kan vi kontrollere flere af udstyrets arbejdsparametre, og dermed tilpasse kedlen til forskellige installationsbetingelser og individuelle behov

Nærværende vejledning vedrører kedlen PELLUX 100 med brænderen PBMAX 20.1 / PBMAX 30.

BEMÆRK

PELLUX 100 skal installeres af en autoriseret og kompetent tekniker i overensstemmelse med producentens anvisninger og gældende forskrifter, normer og love. Hvis dette krav ikke er opfyldt, bortfalder garantien.

BEMÆRK

Der må kun anvendes originale reservedele. Vølund Varmeteknik er ikke ansvarlig for opstået skade som følge af anvendelse af reservedele fra andre producenter.

BEMÆRK

Vigtig at tilsikre en retur temperatur på 45. Grader se side 16.

2 Systembeskrivelse

Anvendelsesområde

PELLUX 100 er en kedel, der er beregnet til opvarmning af villaer og mindre ejendomme.

Produktbeskrivelse

PELLUX 100 er en varmekedel udviklet til træpillefyring. Et stående konvektionssystem og automatisk fejning letter rengøringen. Dette giver også en høj og ensartet virkningsgrad. En stor askeskuffe fjernes letter den normale vedligeholdelse.

Den brænder som er monteret i PELLUX 100 kedlen er udstyret med et system, som automatisk føder den med brændstof. Fødnings af brændstof og brænderens arbejde reguleres af kedlens regulator. Takket være dens modulopbygning er det muligt at udbygge styresystemet.

BEMÆRK

I en PB MAX 20/30 brænder må man kun anvende træpiller med en diameter på Ø6 - 10 mm, max anbefalet længde er 30 mm, og fugtniveauet op til 10%. Anvendelse af andet brændsel er forbudt.

BEMÆRK

Åben ikke forbrændingskammeret under apparatets arbejdsdrift. Kedlens dør må kun åbnes efter slukning og afkøling af kedlen.

BEMÆRK

Temperaturen i kedlen kan være meget høj også efter længere ventetid.

Maksimal udbygning til:

- 4 opvarmningskredsløb, herunder 1 kredsløb som sørger for varmt brugsvand,
- Bufferstyring i samarbejde med kedelstyring.
- Solstyring i samarbejde med kedelstyring.

Opvarmning

Fremløbs temperaturen styres af en shuntventil, som blander fremløbsvandet til den rette temperatur, afhængig af udetemperaturen og den valgte konfiguration varmekurve.

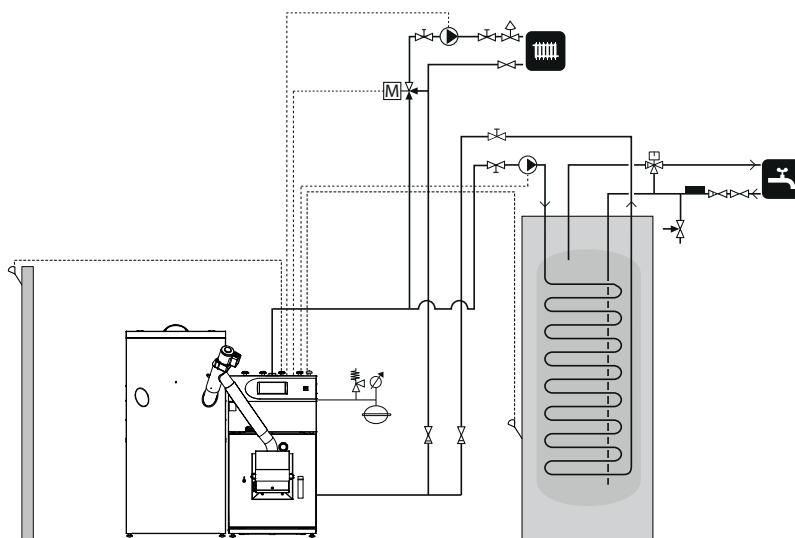
Forberedelse af varmt brugervand

Det er muligt at tilslutte kedlen til en ekstern varmtvandsbeholder for brugsvand, dette kan styres af den interne brugsvandspumpe og en monteret brugsvandsføler.

BEMÆRK

Husk at overholde de gældende brandsikkerhedsregler. Varmekedlen må kun betjenes af voksne personer som har kendskab til betjeningsvejledningen. Børn må ikke befinde sig i nærheden af kedlen under dens arbejdsdrift uden opsyn. Brug kun det angivne brændstof. Brug aldrig flydende brændstof (benzin, opløsningsmidler og lign.) Man må ikke sprøjte, injicere eller hælde flydende brændstof i gnister eller ild.

Systemprincip



BEMÆRK

Dette er en principskitse. Det aktuelle anlæg skal projekteres i henhold til gældende normer.

3 Frontpanel



Forklaring:

1. **Klokkeslæt / tid** - viser det forindstillede klokkeslæt. Tryk på klokkeslættet for at åbne indstillingsmenuen.
2. **Ugedag / dato** - viser den forindstillede ugedag. Tryk på ugedagen for at åbne indstillingsmenuen.
3. **Vejr temperatur** - viser varmekedlens nuværende temperatur, målt direkte af vejsensoren.
4. **Tilstands type og kedel set temp.** - viser den aktuelt valgte tilstand. Tryk på knappen for at åbne menuen:
 - - Kedlens temperatur forudstilles automatisk afhængig af krav fra varmekredse, varmtvand eller buffertanken.
 - - Varmekedlens temperatur forudindstilles direkte af brugeren. Kedlen sørger for, at den forudstillede temperatur altid opnås.
 - - Kedlens temperatur forudstilles som i automatisk program, men kedlen kun kan følge de indstillede tidsintervaller..
 - - Kedlens temperatur forudstilles som i manuelt program, men kedlen kun kan følge de indstillede tidsintervaller.
5. **Varmeprogram** - viser hvilket varmeprogram der aktuelt køres. Tryk på knappen for at åbne programmene for hver ugedag.
6. **Kedelstatus og kedeltemperatur.**
7. **Kedel on/off.** Tryk på knappen for at åbne menuen for kedel on/off, tilstand for centralvarme og VV.
8. **Varmt brugsvand** - viser den aktuelle status for varmtvand. Tryk på knappen for at åbne VV menuen, hvor du kan se den aktuelle varmtvands temperatur, tilstands type, samt du kan indstille parametre af VV i tanken.
9. **Centralvarme 1/2** - viser den aktuelle status for centralvarme. Tryk på knappen for at åbne Centralvarme 1 menuen, hvor du kan se den aktuelle og den indstillede temperatur, tilstands type, samt du kan indstille parametre for centralvarmen.
10. **Brænder** - viser brænderens aktuelle driftsindstilling. Tryk på knappen for at åbne Brænder menuen, hvor du kan se brænderens aktuelle driftsindstilling og flammens lysstyrke samt du kan ændre de relevante indstillinger.
11. **Brændsel** - viser det aktuelle niveau af brændslet i lageret efter tidligere at have foretaget kalibrering af brændselsniveau. Tryk på knappen for at åbne Brændsel menuen, hvor du kan kalibrere niveauet af brændslet i lageret samt starte sneglen manuelt.
12. **MENU** - tryk på knappen for at åbne styreenhedens HOVEDMENU.

LED-LAMPER:

- A. Kedel LED-lampe. Lyser når kedel er i drift.
- B. Brænder LED-lampe. Lyser når brænder er i drift.
- C. Alarm LED-lampe. Blinker når der er fortsat eksisterende alarmer. Lyser når der er ubekræftede alarmer.

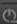
Start og stop

Varmekedlens PBMAX brænder er helt automatisk og håndterer selv start og stop, hvis styreenheden er tilsluttet og indstillet korrekt. Vejledning til indstilling før start af varmekedlen findes i Indstilling af styreenheden.

Start

Træpillesneglen skal påfyldes med piller før første optænding af brænderen (eller hvis brændslet er brugt op).

Stop kedlen, ved at sætte den i OFF. Aftag herefter pillerlangen af brænderens tilførselsrør. Sæt en spand eller lignende under, således pillerne falder heri. Derefter tilsluttes sneglens ledning direkte til en stikkontakt. Normalt tager det ca. 10 - 15 minutter at fylde træpille-sneglen helt op (afhængig af den anvendte model), til pillerne kommer frem til udløbsåbningen, lad den køre yderligere i 2 minutter mere. Til slut, flyt stikket til brænderens stikkontakt og monter pillerlangen tilbage på tilførselsrør på brænder. (Husk at montere spænde-bånd på slangen).

1. Tryk hovedstrømafbryderen ind for at starte varmekedlen.
2. Varmekedlens styreenhed kører helt automatisk, hvis styreenheden er tilsluttet.
3. Tryk på ON/OFF  symbolet i 3-4 sekunder, for at starte kedel.
4. Før brænderen tændes, gennemføres to rengøringsomgange: ristrensning sker i forbindelse med rengøring af varmeveksleren. Fabriksindstillinger gør det muligt at foretage indstillinger af risten fra 1-5. I styreenhedens menu vises kedelstatus RENGØRING. Ristrensning sker i forbindelse med rengøring af varmeveksleren.
5. Efter rengøringsprocessen kommer der den rigtige optænding.
 - A Automatikkens display TÆNDING.
 - B På risten kommer der en portion af piller (tidsmæssigt fastsat af fabrikken 80 sekunder, kan ændres).
 - C Tænder er tændt.
 - D Fotocellen registrerer, når pillerne er antændt, og slukker for tændpladen.
 - E Optændingsprocessen indledes, og i menuen vises OPTÆNDING. Denne proces tager ca. 4 minutter og indebærer, at ventilatorhastigheden øges trinvis.
 - F Når OPTÆNDINGSPROCESSEN afsluttes, skifter varmekedlen til det relevante styreprogram. (trins- eller modulerende styring af drift).

BEMÆRK

En normal tænding tager ca. 9 minutter. Hvis fotocellen ikke registrerer nogle flammer i denne tid, vil tænderen forsøge at tænde op til 5 gange. Hvis der ikke registreres flammer efter 5 gange, gives der en alarm (nr. 140 - Ingen ild eller brændsel), og tændingsforsøget afbrydes.

Stop

1. Brænderen stoppes ved at holde styreenhedens knap nr. 7 inde i 3 sekunder.
2. Automatikkens display viser SLUKNING.
3. Brændseltilførslen slukkes.
4. Brænderventilatoren kører, indtil der ikke registreres nogen flammer.

BEMÆRK

Efter nedlukningen af styringen, afhængigt af dens tidligere indstilling, kan brænderen stadigvæk fortsætte med arbejdet (slukning) og dette må ikke afbrydes. Hvis apparatet skal afbrydes fra el-tilslutningen, vent til slukningsprocessen bliver udført og brænderens status skifter til SLUKKET.

Status af forbrændingskammeret

Status	Beskrivelse
SLUKKET	Brænderen arbejder ikke. Drift slukket.
RENGØRING	Rengøring af brænderen, hvor der skræbes sod af risten, kører 2 gange standard.
OPTÆNDING	Optænding af træpiller. Indføring af startdosis træpiller, start af tænd-element og blæseren.
ANTÆNDING	Efter registrering af flammen i antændingsfasen, indføring af flere piller samt forøgelse af indblæsningsluften for glødningen.
MODULERING	Brænderen arbejder med en frekvens driftstrin.
SLUKNING	Slukning af forbrænding. Blæseren arbejder indtil flammen forsvinder fuldstændig.
STOP	Brænderen arbejder ikke, men drift er ikke slukket. Den ønskede temperatur af kedlen er opnået.

Menu

Nedenunder er beskrevet de funktioner der kan indstilles i MENY. Servicemenuerne er beskyttet med en adgangskode.

MENY	Kedel	INDSTILLINGER	Set. temp. [°C]
			Hysterese fra [°C]
			Hysterese til [°C]
			* Min pumpe temp [°C]
			* Pump overrun time [min]
			* Stille rensing kedel
			* Stille tid fra
			* Stille tid til
			* Min retur temp [°C]
			* blanke kreds moter tid. [s]
			* Piletank resterende stop [kg]
		KØREPLAN	Tidsprogram
	Brænder	INDSTILLINGER	Luft tilpasning [%]
			Min power [%]
			Max power [%]
			* Blæser power [%]
			* Føde max. [s]
			* Træpiller start dosis [s]
			* Fotocelle lys
			* Luft ved optænding [%]
			* Blower in candescing
			* Blower in burning off
			* Drift i tid [min]
			* Opstart brændsel [%]
			* Udbrændings tid [min]
			* Test brændsel i kg [kg/h]
			* Træpiller kalorie indhold [kWh/kg]
			* Iltstyring
			* Ilt ved minimum drift
			* Ilt ved magsimum drift
			* Brænderskuffe rensnings antal
			* Stille rensing brænder
			* Røg-gasblæser
			* Rensnings interval [min]
	Varmekreds 1 eller 2	INDSTILLINGER	Komfort temperatur [°C]
			Økonomi temperatur [°C]
			Hysterese [°C]
			Rum føler kalibrering [°C]
			Arbejds tilstand
			Varmekreds manuel indstilling [°C]
			Temp varmekreds ved -20°C [°C]

*-servicemenu 1 (beskyttet med adgangskode)

		Temp varmekreds ved 0°C [°C]
		Temp varmekreds ved +10°C [°C]
		* Ressource Kedel/Buffernak
		* Sæt ressource temperatur [°C]
		* Rum føler
		* Max temperatur [°C]
		* Varmekreds føler
		* Temp varmekreds corr faktor [°C/°C]
		* Max udetemp komfort pumpestop [°C]
		* Max udetemp i økonomi pumpestop [°C]
		* Varmekreds temp sænking [°C]
		* Min varmekres pumpe komfort [°C]
		* Blandekreds moter tid. [s]
		* Pumpe konstant drift
	KØREPLAN	Tidsprogram
Varmt vand	INDSTILLINGER	Komfort temperatur [°C]
		Økonomi temperatur [°C]
		Varme nu
		Hysteres [°C]
		Varmt Vands prioritering
		Legionella sikring
		* Ressource Kedel/Buffernak
		* Sæt ressource temperatur [°C]
		* Delta temperatur pumpe start [°C]
		* Max temperatur [°C]
	KØREPLAN	Tidsprogram
Solvarme	INDSTILLINGER	Flow [l/min]
		Delta kontakt on [°C]
		Delta kontakt sluk [°C]
		*Væske specifik varme [kJ(kg*K)]
		*Max vand temp [°C]
		*Max solvarme temp [°C]
		*Min solvarme temp [°C]
Buffer	INDSTILLINGER	Min top temp [°C]
		Min bund temp [°C]
		* Min pumpe temp [°C]
		* Aut temp top
		* Sæt ressource temperatur [°C]
		* Delta temperatur pumpe start
Alarm historik		
Software information		

*-servicemenu 1 (beskyttet med adgangskode)

Meny valg (PINKODE)	Tryk pinkode
* Sprog (Language)	Vælg sprog
* Lyd alarm	On. /off
* Konfiguration	* Autokonfiguration
	* Hoved modul IQ
	* Varmekreds nummer
	* Udedørs føler
	* Varmt vand
	* Solvarme
	* Buffertank
	* Iltsyrings modul
	* Træpiller sensor
	* Piletank kapacitet [kg]
	* Piletank reserve [kg]
	* Returvand føler
	* Profil nummer
	* Boiler pump
	* Pressure sensor
* Funktions test	* Varmtvandspumpe
	* Kedel pumpe
	* Solvarme pumpe
	* Snegl
	* Rensning
	* Kedel rensning
	* Tændelement
	* Blæser
	* Røggasblæser
	* Varmekreds Pumpe tilvalg 1
	* Varmekreds Pumpe tilvalg 2
	* Varmekreds Pumpe tilvalg 3
	* Varmekreds Pumpe tilvalg 4
	* Varmekres blandeventil tilvalg 1
	* Varmekres blandeventil tilvalg 2
	* Varmekres blandeventil tilvalg 3
	* Varmekres blandeventil tilvalg 4
	* Kedelblandeventil tilvalg

*-servicemenu 1 (beskyttet med adgangskode)


* Statistik	* Optændings tæller
	* Tidsforskel optænding [s]
	* Tidsforskel blæser power (50 timer)[%]
	* Snegl arbejds tid [h]
	* Total pilleforbrug [kg]
	* Ilt difference ved 30% power [%]
	* Ilt difference ved 50% power [%]
	* Ilt difference ved 70% power [%]
	* Ilt difference ved 90% power [%]
	* Brænderskuffe rensnings antal
	* Kedel rens nummer



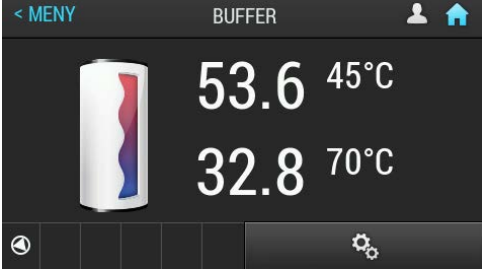
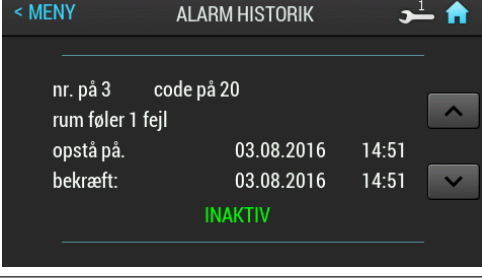
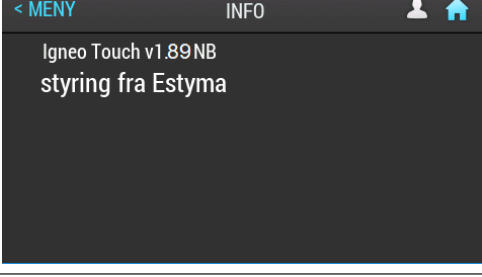
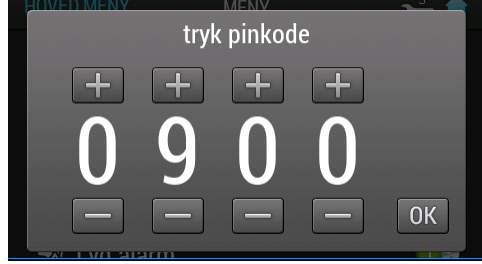
*-servicemenu 1 (beskyttet med adgangskode)

Hovedmenu

Hovedmenu	Kedel
	Brænder
	Varmekreds 1
	** Varmekreds 2
	** Varmekreds 3
	** Varmekreds 4
	** Varmt vand
	** Solvarme
	** Buffertank
	Alarm historik
	Software information
	Meny valg (PINKODE)
	** Sprog (Language)
	** Lyd alarm
	* Konfiguration
	** Funtions test
	** Statistik

Hovedmenuen kan navigeres ved hjælp af touch-panelet. Der skal trykkes på den valgte position i menuen for at åbne en undermenu. Afhængig af valget, har brugeren mulighed for at ændre indstillinger, vælge program, se de sidste alarmer eller læse oplysninger om styreenhedens software.

Menu	Beskrivelse
	<p>Kedel</p> <p>Viser den aktuelle kedeltemperatur. Du kan finde frem til Kedel indstillinger ved at trykke på tandhjul-knappen. For at vælge et andet program, vend tilbage til hovedmenuen og tryk på program-knappen.</p>
	<p>Brænder</p> <p>Undermenuen Brænder viser det aktuelle lysniveau i brænderen angivet i [%]. Du kan finde frem til Brænder indstillinger ved at trykke på tandhjul-knappen.</p>
	<p>Opvarmning kredsløb 1-4</p> <p>Undermenuen Opvarmning kredsløb 1-4 viser den aktuelle samt den indstillede centralvarme temperatur. Du kan finde frem til Centralvarme indstillinger ved at trykke på tandhjul-knappen. For at vælge et andet program, tryk på program-knappen, og derefter indstil den ønskede tid og ugedage.</p>

Menu	Beskrivelse
	<p>Varmtvand</p> <p>Undermenuen Varmtvand viser den aktuelle temperatur i tanken samt den indstillede temperatur i overensstemmelse med det valgte program. Du kan finde frem til Varmtvand indstillinger ved at trykke på tandhjul-knappen. For at vælge et andet program, tryk på program-knappen, og derefter indstil den ønskede tid og ugedage.</p>
	<p>Solvarme (påkrævet udvidelsesmodul)</p> <p>Undermenuen Solvarme viser den aktuelle temperatur på solfangerne samt returtemperaturen. Desuden vises den aktuelle VV-temperatur på tanken. Du kan finde frem til Solvarme indstillinger ved at trykke på tandhjul-knappen.</p>
	<p>Buffer</p> <p>Undermenuen Buffer viser den aktuelle temperatur i tankens øverste og den nederste del samt den indstillede temperatur. Du kan finde frem til Buffer indstillinger ved at trykke på tandhjul-knappen.</p>
	<p>Alarm historik</p> <p>Undermenuen Alarmer indeholder de sidste 20 alarmer som er indtruffet, hvor styreenheden har været aktiv. For at slå et alarm-lydsignal fra skal man komme i Alarmer og kvittere den aktive alarm.</p>
	<p>Software information</p> <p>Information om det aktuelt installerede styresystem.</p>
	<p>Meny valg (PINKODE)</p> <p>Denne funktion kan kun benyttes af servicepersonale. For at komme ind i en højere servicemenu skal man angive en korrekt adgangskode, og derefter bekræfte ved at trykke OK.</p> <ul style="list-style-type: none"> • Servicemenu 1: 0 9 0 0

4 Indstilling af varme

Generelt

Indendørstemperaturen afhænger af flere forskellige faktorer.

- For at holde huset varmt i den varme årstid er solindstrålingen og den varme, husets personer og apparater afgiver, oftest tilstrækkelig.
- Når det bliver koldere udenfor, er det nødvendigt at starte sit varmesystem. Jo koldere det bliver udendørs, desto varmere skal radiatorerne/gulvslangerne være (hvor der bruges en udetemperaturføler og shuntventil).

Efter grundindstilling af forskellige værdier i styreenheden tilpasses kedlens kørsel automatisk, så det optimale indeklima opnås.

Styring af varmeproduktion

Styring af produktionen af varme foregår på baggrund af aflæsning af to temperatursensorer, intern og ekstern (begge valgfrie, tilgængelige som ekstraudstyr). Styring omfatter korrigerende af fremløbstemperaturen. Korrigerende sker automatisk på baggrund af indsamlede temperaturværdier fra udeføleren og føleren, der sidder på ledningen til radiatorerne.

Rumføler (tilbehør)

Kedlen opvarmer vandet og shunter den temperatur, der er nødvendig ved en bestemt udetemperatur. Det sker automatisk på baggrund af indsamlede temperaturværdier fra udeføleren og føleren, der sidder på ledningen til radiatorerne (fremløbsføler, 1 pr. kredsløb). De temperaturoplysninger, som udeføleren (monteret på husets ydermur) sender til kedlens computerstyring, registrerer tidligt variationer i udetemperaturen. Det behøver altså ikke at blive koldt inde i huset, før reguleringssystemet aktiveres, men så snart temperaturen falder ude, hæves temperaturen på vandet til radiatorerne inde i huset automatisk. Vandets temperatur reguleres ved hjælp af shunter.

Rumføler (tilbehør)

Rumføleren måler temperaturen i rummet og giver en forskydning af fremløbstemperaturen. Hvis temperaturen i rummet er højere eller lavere end den indstillede værdi på rumføleren, reduceres eller øges temperaturen på fremløbet automatisk.

Manuel regulering af kedlens arbejdstemperatur (installation uden shunt)

Brugeren har mulighed for at programmere kedlen til arbejde ved en forudbestemt temperatur. Det har direkte indflydelse på radiatorer og gulvvarme temperatur.

Indstilling af varmeautomatik

For at indstille forskellige temperaturer for centralvarme og rumtemperaturer, gå til MENU, og dernæst i Opvarmning kredsløb 1-4. Indstillinger foretages under INDSTILLINGER (optioner). Se **Indstilling af styreenheden** for vejledning.

BEMÆRK

Vent et døgn mellem indstillingerne, så temperaturerne når at stabilisere sig.

Udgangsværdier for varmeautomatik

Vær opmærksom på, at i gulvvarmesystemer skal temperaturen på fremløbet reguleres i forhold til, om gulvet er af beton eller træbjælkelag. Fremløbstemperaturen kan indstilles højere, hvis gulvet er et træbjælkelag. Producentkrav bør overholdes.

Efterjustering af grundindstillingen

Hvis rumtemperaturen ikke bliver som ønsket, kan det være nødvendigt at efterjustere.

Manuel ændring af rumtemperaturen

Hvis man ønsker at sænke eller øge indetemperaturen midlertidigt eller varigt, skal værdien justeres i MENU/ Centralvarme/Varmekreds 1-4/INDSTILLINGER. I menuen kan man indstille komforttemperatur, økonomitemperatur og manuel samt vælge en driftstype.

5 Tiltag ved driftsforstyrrelser og vedligeholdelse

Generelt

Alarm

Ved ukvitterede alarmer lyser LED-lampen på styreenheden med fast rødt lys. Ved kvitterede alarmer lyser LED-lampen på styreenheden med blinkende rødt lys.

For at se, hvad der er sket, skal du gå ind under Alarmer menuen, hvor du finder en alarmkode og alarmbeskrivelse. For forklaring af alarmkoden se side 39.



Træpillebrænder

Træpillebrænderen bør altid være indstillet optimalt for at opnå den bedste økonomi og den mindste miljøpåvirkning. Kontrol og indstilling skal udføres af en fagmand før hver fyringssæson.

Fejning

Brandnormen angiver, med hvilke intervaller en varmekedel og den tilhørende skorsten skal fejes. Kontakt skorstensfejereren for nærmere oplysninger.

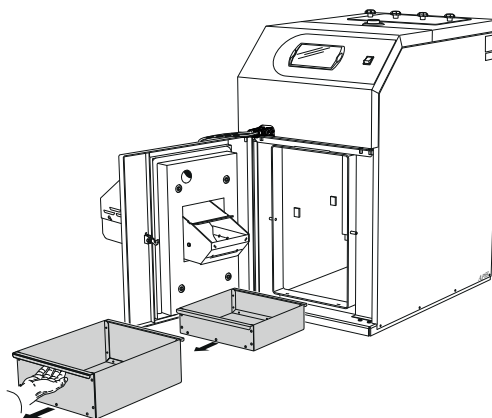
BEMÆRK

Under service og vedligeholdelse af kedlen og brænderen skal strømmen til kedlen være slået fra.

Kedlen er udstyret med et system til automatisk fjernelse af sod fra røgrørene. Den gør det lettere at sørge for at kedlen er ren og virker effektivt når den arbejder. For at opnå maksimal og nutidig energieffektivitet, samt en god og finreguleret brænder til træpiller, bør andre områder i kedlen som er udsat for kontakt med flammer regelmæssigt rengøres for sod (hver 7. dag anbefales). Mindst en gang om måneden bør kedlens brændkamre, turbulatorer og røgrør rengøres. Det er kedlens normale bruger som bør udføre denne rengøring, som ikke er omfattet af service der gennemføres under garantien.

BEMÆRK

Når lågerne til brændkammeret åbnes afbrydes brænderen automatisk. Med henblik på genstart af brænderen skal lågerne lukkes helt til. Det signaliseres også ved en alarm.



På opfyrringsstedets bund er en udtrækkelig fejeskuffe og en fejeskuffe tæk efter 300.kg forbrug. Askeskuffen skal tømmes mindst en gang om måned.

BEMÆRK

Rengøring må kun foretages efter at brændprocessen er helt slukket, og kedlens temperatur er faldet til samme temperatur som omgivelserne. Under rengøringen skal der anvendes personlige beskyttelsesforanstaltninger.

BEMÆRK

Når døren til forbrændingsrummet åbnes, afbrydes al strøm til træpillebrænderen automatisk. Lågen skal lukkes helt igen, for at brænderen kan sættes i drift.

Årsager og afhjælpning ved eventuelle driftsforstyrrelser

Ved fejlfunktion eller ved driftsforstyrrelser kan man som en første afhjælpning kontrollere nedenstående punkter:

BEMÆRK

Hvis der skal gøres indgreb bag plader eller kapper, skal sikkerhedsafbrydere afbrydes og låses eller gruppesikringer afbrydes ! Kedelvandsdelen skal være fyldt med vand, før den startes, da temperaturbegrænserens funktion ellers kan beskadiges.

Lav rumtemperatur

- Forkert indstillet shuntventil (ved manuel shuntindstilling).
- Udløst temperaturbegrænser. Denne kan være udløst under transport.
- Luft i kedlen eller radiatorsystemet.
- Lukket ventil i radiator kredsløbet.
- Cirkulationspumpen er lukket eller sidder fast, se afsnit Starthjælp til ekstern cirkulationspumpe side 16.
- Driftsforstyrrelse på træpillebrænderen.
- Automatsikring udløst.
- Maks. fremløbstemperatur er indstillet for lavt.
- Eventuelt jordfejrlæ udløst.
- Kontakt stillet i position nul.
- Ekstern styring kan have blokeret brænderen.
- Udløst gruppe- eller hovedsikring.

Høj rumtemperatur

- Fejlindstillede automatikværdier
- Blande ventil sidder fast i åben position
- Forkert montering af varme sensor
- Forkerte indstillinger i regulatoren

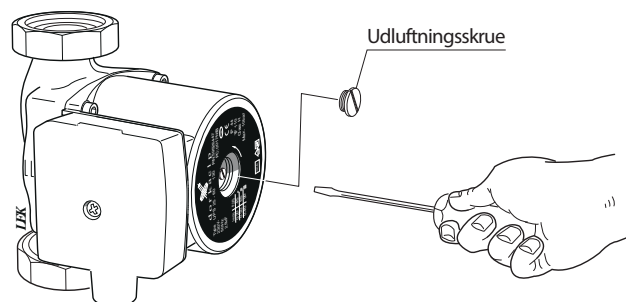
Nulstilling af temperaturbegrænser

Der findes to temperaturbegrænsere på varme kedlen. En på selve kedlen og en på brænderen. Temperaturbegrænserne afbryder strømmen til brænderen og træpillesneglen, hvis temperaturen overskrider $90\text{ }^{\circ}\text{C} \pm 5\text{ }^{\circ}\text{C}$, og aktiverer alarmen.

Temperaturen limiter i kedlen (STB) afbryder forsyningen til feeder og luftblæser og aktiverer alarm, når temperaturen stiger til $99\text{ }^{\circ}\text{C} - 10\text{ }^{\circ}\text{C}$.

Før brænderen og træpillesneglen startes igen, skal den udløste temperaturbegrænser nulstilles, se side 41 for vejledning.

Starthjælp til ekstern cirkulationspumpe

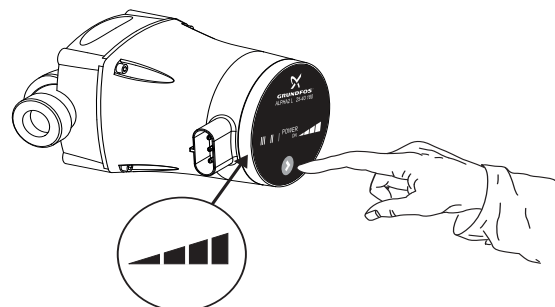


- Stands cirkulationspumpen.
- Løsn udluftningsskruen med en skruetrækker. Hold en klud om skruetrækkeren, da der kan trænge en del vand ud.
- Stik skruetrækkeren ind, og drej pumperotoren rundt.
- Skru udluftningsskruen fast igen.
- Start cirkulationspumpen, og kontrollér, om cirkulationspumpen fungerer

Det kan ofte være lettere at starte cirkulationspumpen, hvis den er slået til. Hvis starthjælp af cirkulationspumpen skal foretages, når den er slået til, vær da forberedt på, at skruetrækkeren giver et ryk, når pumpen starter.

BEMÆRK

Ved returnering til normalindstilling er det vigtigt, at shuntgrebet nulstilles til dens udgangsposition ved at dreje stilleskruen til "A".



BEMÆRK

Det er vigtig for kedlens holdbarhed, at når der er monteret en elektrisk pumpe og anlægget samtidig ikke er forsynet med et automatisk returtemperatursensor, at pumpen ikke stilles på auto. Kedelshunt/bypass for at tilsikre minimum 45 grader returvand.

Lav temperatur på varmtvand

- For lavt indstillet blandingsventil.
- Lukkede eller tilskruede lukkeventiler til varmeveksleren (eller til en evt. monteret varmtvandsbeholder).
- Udløst temperaturbegrænser. Disse kan være udløst under transport.
- Ekstern cirkulationspumpe indstillet til for lav kapacitet eller starter ikke.
- For højt varmt brugsvandsflow.
- Driftsforstyrrelse på træpillebrænderen.
- Effektovervågning eller ekstern styring kan have blokeret brænderen.
- Udløst gruppe- eller hovedsikring.
- Eventuelt jordfejrlæ udløst.
- Kontakt stillet i position nul.
- Forkert indstillede driftsindstillinger.
- Lukket eller droslet påfyldningsventil til varmtvandsbeholderen.
- Varmtvandstemperaturen er indstillet på en for lav værdi.

BEMÆRK

En udløst temperaturbegrænser er en advarsel. Hvis dette sker mere end én gang, skal der tilkaldes en reparatør.

6 Generelt til montøren

Kedelrum

Kedelrummet skal være udført i henhold til gældende byggenormer og i henhold til direktiv BD30.

Gulvet skal være af ikke brændbart materiale, eller alternativt dækket af en 0,7 mm tyk stålplade, som går mindst 0,5 m ud fra kedlen i alle retninger.

Sørg for god lufttilførsel. Kedelrummets luftindtag bør have et areal på mindst 200 cm². (20x10 cm.)

Skorsten – opstillede krav

BEMÆRK

Der er fare for kulilteforgiftning, hvis kedlen befinder sig i et rum med utilstrækkelig luftstrøm. Man må ikke formindske eller lukke indblæsningsåbninger og afgangsåbninger.

Det er vigtigt, at røgkanalen har en sådan diameter og højde, at der ikke opstår overtryk i kedel og røgkanal.

PELLUX 100 har røgrørstilslutning opad med en udvendig diameter på 127 mm.

Skorstenstrækket er af stor betydning og bør være 15 Pa. (1,5 mm vandsøjle)maksimalt træk bør ikke overskride 40 Pa. For at opnå den bedste forbrændingsvirkningsgrad og laveste miljøpåvirkning kan det være nødvendigt at installere en trækregulator.

Justeres med røggasblæser, således at der er opnået 20-25 Pa (2,0-2,5 mm. vandsøjle) ved 100 % ydelse. Dette måles i skueglashullet på lågen.

Kedlen leveres m. lodret røgrørstilslutning. Røgsuger er standard.

BEMÆRK

Man skal sikre sig at rengøringen skorstenen er foretaget i overensstemmelse med fældende bestemmelser og procedurer. Kontakt venligst en skorstensfejer i tvivlstilfælde.

BEMÆRK

Inden Installationen bør skorsten gennemgå et teknisk eftersyn af en skorstensfejer.

Træpiller – opstillede krav

Den i kedlen installerede brænder er udviklet til at brænde høj kvalitets træpiller med et granulat på 6 ÷ 8 mm, og en maksimal fugtighed på 10% i henhold til EN 14961-2.

Træpillerne skal opbevares på et tørt og rent sted.

BEMÆRK

Der er forbudt at anvende andre brændselstyper i brænderen.

BEMÆRK

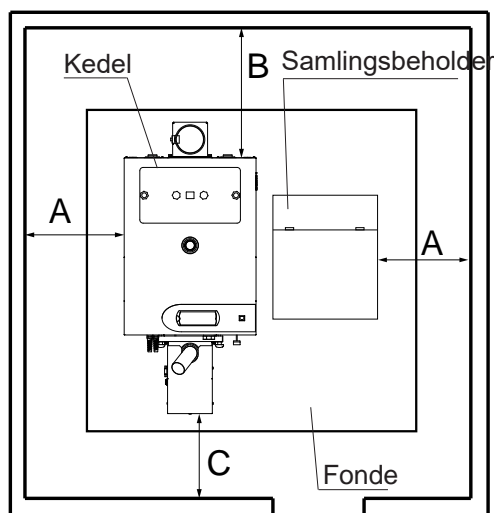
I tilfælde af anvendelse af træpiller af dårligere kvalitet kræver kedlen og brænderen hyppigere rengøring.

BEMÆRK

Det anbefales at anvende høj kvalitetsbrændstof, med kendt oprindelsessted. Brændstoffet bør have en passende fugtighed, og ikke indeholde mekanisk forurening (sand, sten, metalspæner og lignende), som kan forværre forbrændingsprocessen samt medføre nedbrud på udstyret. Firmaet Vølund Varmeteknik er ikke ansvarlig for nedbrud af udstyret eller forkert forbrændingsproces som følge af anvendelsen af forkert brændstof.

Afstand fra vægge

Ved placering af kedlen, husk at bevare den minimale afstand fra vægge. Når du installerer udstyret, husk at skrabe en god tilgang både til kedlen, brænderen og skorstenen. Dette er meget vigtigt for vedligeholdelsesarbejde og rengøring.



De minimale afstande fra bygningsvæggen PELLUX 100/20, PELLUX 100/30.

Dimension	Distance [m]
A	0,5
B	0,7
C	0,5

BEMÆRK

Der er risiko for forgiftning med kulilte, så fremt kedlen befinder sig i et lokale som ikke er tilstrækkeligtventileret.

Tilslutning

Rørinstallationen skal udføres i overensstemmelse med gældende varme- og varmtvandsnormer og bestemmelser jvf.dansk lovgivning. Hvis der anvendes adouceret kobber- eller stålrør, skal en indvendig støttekerne monteres.

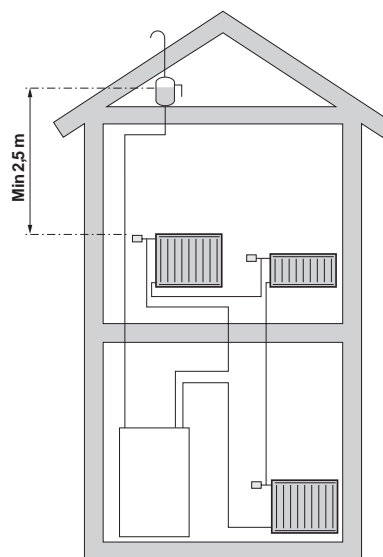
Den medfølgende aftapningsventil monteres i tilslutning på kedlens højre eller venstre side.

Afløbsrør fra sikkerhedsventiler skal føres til gulvbrønd, så stænk af varmt vand ikke kan opstå, når ventilerne skal kontrolleres, eller kedlen udluftes. Overløbsrørets åbning skal være synlig. Spildevand-srøret skal lægges frostfrit og faldende i hele sin længde.

Varmtvandskredsløbet skal udstyres med blandingsventil for at forhindre skoldning.

I henhold til gældende regler skal der foretages en installationskontrol af varmekedlen, inden den tages i brug. Kontrollen må kun udføres af en person, som har kompetence til opgaven. Installationskontrollen skal dokumenteres. Ovenstående gælder for anlæg, der er udstyret med lukkede ekspansionsbeholdere. Udskiftning af kedel eller ekspansionsbeholder må ikke ske uden ny kontrol.

Hvis varmeanlægget har en åben ekspansionsbeholder, må afstanden mellem den højest placerede radiator og ekspansionsbeholderen ikke være mindre end 2,5 m.



BEMÆRK

Jvf. den nye varmenorm 1/9-2013 DS 469 krav til vejrkompeniseringsanlæg.

BEMÆRK

Rørsystemet skal være spulet igennem, inden kedlen tilsluttes, så forureninger ikke beskadiger de anvendte komponenter . Og skorsten skal kontrolleres af skorstensfejer inden ibrugtagning.

BEMÆRK

Beskyttelse af et varmeanlæg i et lukket system m. trykeksponion og 2,5 bar sikkerhedsventil, er et krav.

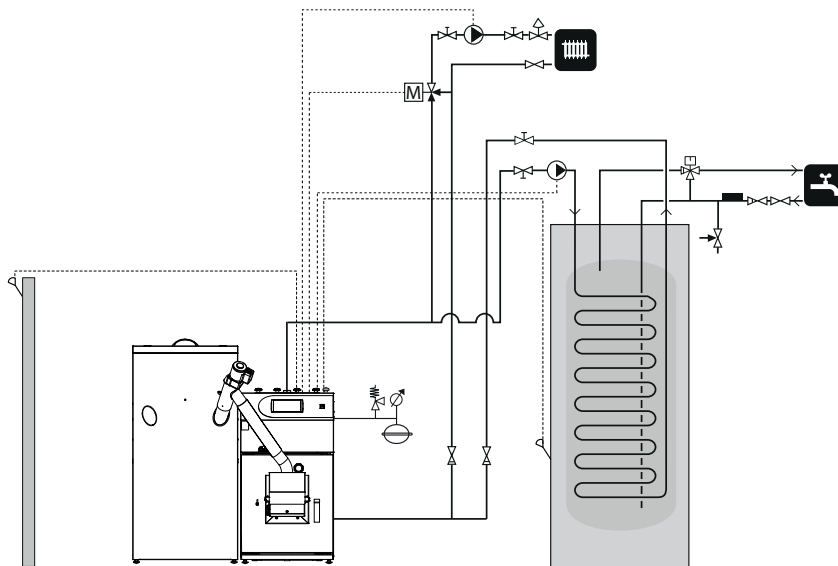
BEMÆRK

Kedlen skal opstilles i henhold til BTV32 og AT-B.4.8

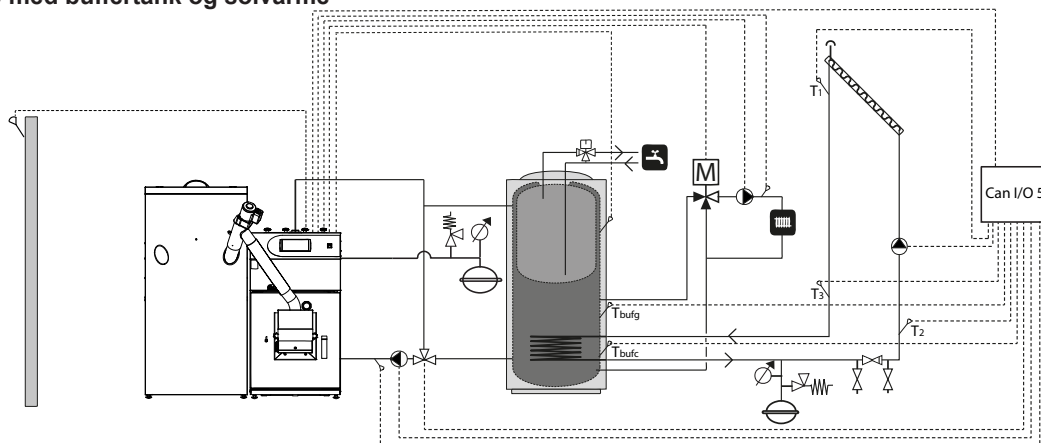
7 Rørtilkobling

Her vises principskitse for rørinstallation, når man har varmtvandsbeholder, buffertank eller buffertank med solvarme.

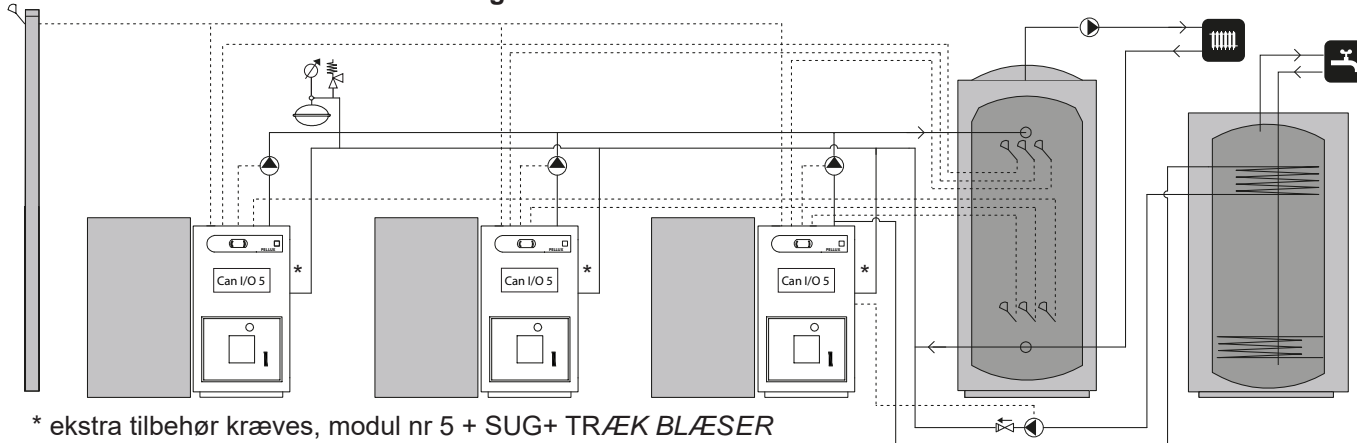
PELLUX 100 standardinstallation



PELLUX 100 med buffertank og solvarme



PELLUX 100 boiler in cascade arrangement



* ekstra tilbehør kræves, modul nr 5 + SUG+ TRÆK BLÆSER

BEMÆRK

Dette er en principskitse. Det aktuelle anlæg skal projekteres i henhold til gældende normer.

8 El-tilslutning

Tilslutning

Kedlen er udstyret med en regulator, som styrer brænderen og cirkulationspumpen. Udstyrets elektriske tilslutning til eksternt udstyr skal foretages af en person med relevante tilladelser og kvalifikationer. Udgange som giver strøm til eksternt udstyr skal forbindes i overensstemmelse med angivelserne.

- Strømforsyning: 1/N/PE 230 V 50 Hz
- Udgang til eksternt udstyr 230 V/50Hz

Detaljeret skema for elektrisk forbindelse befinder sig på side 45 for brænderen og side 44 for kedlen.

BEMÆRK

El-installation samt evt. service skal foretages under tilsyn af en autoriseret el-installatør. El-installation og ledningsføring skal udføres iht. gældende regler.

BEMÆRK

Der må ikke tilsluttes andet, der bruger strøm, til varmekedlens elforsyning.

Automatik, cirkulationspumpe, brænder og kabelføring dertil er internt sikret med en automatsikring.

Tilslutning til styreenhed

BEMÆRK

Strømforsyningen til varmesystemet skal være afbrudt, når styreenheden kobles til!

Styreenheden skal kobles sammen med alle enheder i varmesystemet for at kunne styre disse. Styreenheden kræver desuden, at der foretages et antal indstillinger, før varmekedlen kan startes. Vejledning findes Indstilling af styreenheden på side 25.

Der kræves ekstra moduler for at kunne koble iltstyring og solar samtlige enheder til styreenheden.

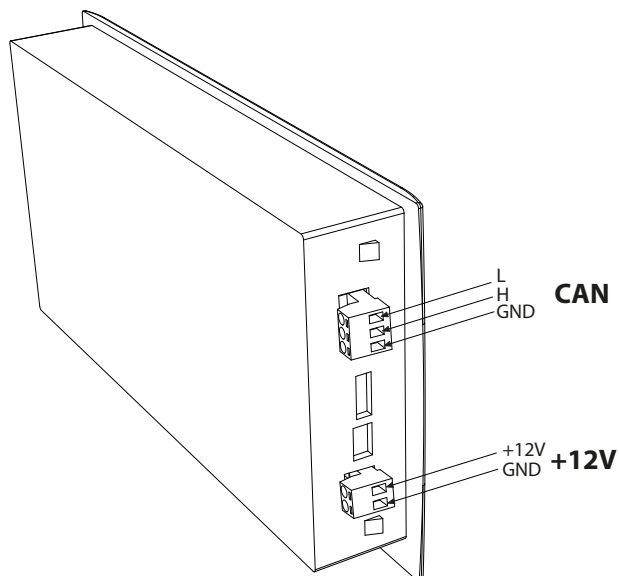
Tilkobling sker via en CAN-bus, hvilket muliggør tilkobling af forskelligt tilbehør som eksempelvis:

- op til 4 varmekredse,
- to varmtvandskredse,
- en buffertank,
- solvarmesystem,
- en lambdasonde,
- Internet module,
- sensor for rumtemperatur
- sensor for udendørs temperatur.

BEMÆRK

Tænk på at sætte en terminator længst ude på CANbussen for at forhindre ekko. Der skal være en terminator på CAN-bussen, selvom der kun er koblet ét modul på den.

Styreenheden tilsluttes CAN-bussen og strømforsyningen som vist på billedet nedenfor.



BEMÆRK

Man skal altid huske på at aktivere terminatoren på det modul der befinder sig længst fra betjeningspanelet.

BEMÆRK

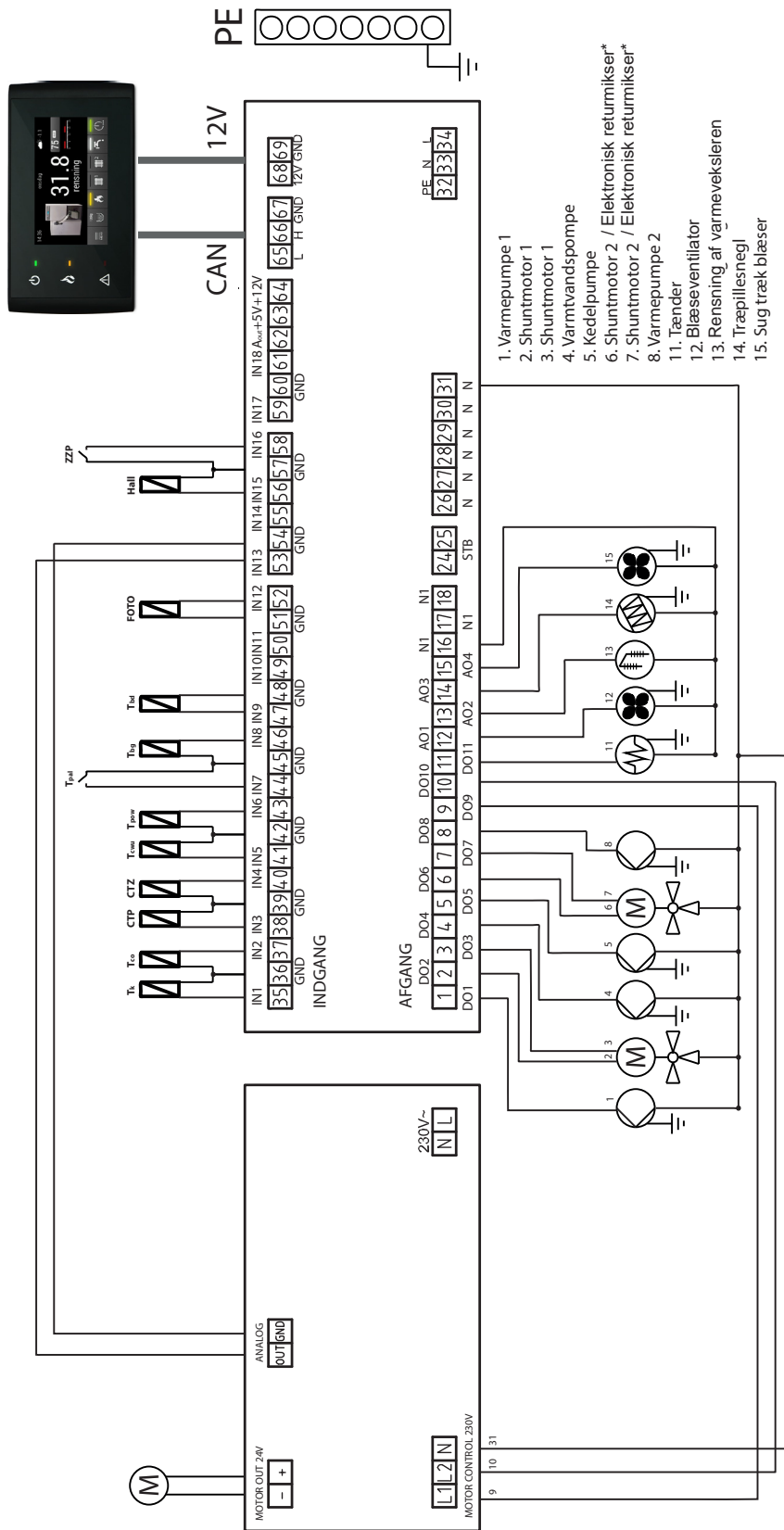
Forbindelsen skal udføres på udstyr som er frakoblet elforsyningen. Tilslutning bør udføres af en person som har de relevante autorisationer.

Tilslutning af føler til styreenhed

Skemaet viser kun tilkobling af hovedmodul og risrengøringsmodul og de enheder, der kan kobles til uden ekstra moduler.

BEMÆRK

Beskyttelsesleder (PE) må under ingen omstændigheder tilsluttes nullederen (N)!



- 1. Varmepumpe 1
- 2. Shuntmotor 1
- 3. Shuntmotor 1
- 4. Varmtvandspompe
- 5. Kedelpumpe
- 6. Shuntmotor 2 / Elektronisk returnmikser*
- 7. Shuntmotor 2 / Elektronisk returnmikser*
- 8. Varmepumpe 2
- 11. Tænder
- 12. Blæseventilator
- 13. Rensning af varmeveksleren
- 14. Træpillesnegl
- 15. Sug træk blæser

* - afhængigt af konfigurationen elektronisk returnmikser CH2

Komponent	Forklaring	Tilslutning
Tk	Temperaturføler, kedel	IN1, GND
Tco	Temperaturføler, fremløb	IN2, GND
CTP	Rumtermostat	IN3, GND
CTZ	Udelufttemperaturføler	IN4, GND
Tcwu	Temperaturføler, varmtvand	IN5, GND
Tpow	Returtemperatur føler	IN6, GND
Tpal	Sikkerhedskreds (åben dør, overophedet brænder, forkert montage af brænderen)	IN7, GND
Tbg	Buffertemperaturføler - øverst	IN8, GND
Tbd	Buffertemperaturføler - nederst	IN9, GND
FOTO	Lyssensor i brænderen	IN12, GND
Måling - Skrabermodul	Måling af strøm	IN13, GND
Hall	Måling af ventilatorens rotation	IN15, GND
ZPP	Skal være monteret på modulet for at brænderen kan fungere	IN16, GND
GND	Elektronisk masse til tilkobling af følere	GND
1 - Varmepumpe 1	Cirkulationspumpe varme 1	DO1, N
2 - Shuntmotor 1	Shunt åben	DO2, N
3 - Shuntmotor 1	Shunt lukket	DO3, N
4. Varmtvandspumpe	Cirkulationspumpe varmt vand (kredsløb 1)	DO4, N
5. Kedelpumpe	Cirkulationspumpe kedelvand	DO5, N
6. Åbning af kredsløb 2/ elektronisk returnmikser *	Shunt åben	DO6, N
7. Lukning af kredsløb 2/ elektronisk returnmikser *	Shunt lukket	DO7, N
8. Varmepumpe 2	Cirkulationspumpe varme 2	DO8, N
9. Ristregøring „-“	Styr ristregøringen i modul	DO9, N
10. Ristregøring „+“	Styr ristregøringen i modul	D10, N
11. Tænder	Styring af tænderen	D11, N1
12. Blæseventilator	Friskluftventilator i brænder	AO1, N1
13. Rensning af varmeveksleren	Varmevekslerrensning	AO2, N1
14. Træpillesnegl	Pillesnegl, f.eks. styring til sneglens motoregulator	AO3, N1
15. Røggassuger	Røggassuger	AO4, N1
STB	Temperaturbegrænserkreds, STB	--
N	Nulleleder	--
N1	Neutral afbrydelse, fx gennem STB	
PE	Beskyttelsesjording	
A _{OUT}	Analog OUT	A _{OUT}

Tilslutning af brænder

Tilslut brænderens stik til kedlens brænderkontakt.

Tilslutning af udendørs føler (tilbehør)

Udeføleren placeres i skyggen mod nord eller nord-vest, så den ikke påvirkes af eksempelvis morgenso- len. Føleren tilsluttes via en toleder til et CAN-bus- modul, se tabellen på side 21. Kablets mindste tværsnitsareal skal være 0,4 mm² op til 50 m.

Tilslutning af fremløbs føler (bruges m.vejrkompensering)

Montér føleren et kort stykke efter shunten. Det er vigtigt, at føleren har god kontakt med røret, og at den isoleres godt.

Ekstern styring

Brænder

Brænderdriften kan blokeres ved at tilslutte en po- tentialfri kontakt til CAN-busmodul (f.eks. tempera- turfølerens fremløb). Se **el-diagrammet** på side 21. Brænderen er blokeret, når kontakten er åben.

Udgang for ekstern cirkulationspumpe (ZPP)

En ekstern cirkulationspumpe (f.eks. en varmtvands- pumpe) kobles til et CAN-busmodul. Se **el-diagram- met** på side 21. Pumpen manøvreres ved hjælp af den værdi, som er indstillet i styreenheden.

Udgang til shuntmotorstyring

En shuntmotor til styring af fremløbstemperaturen kobles til et CAN-busmodul. Se **el-diagrammet** på side 21. Shuntmotoren betjenes ved hjælp af de ind- stillede værdier i styreenheden.

Tabel over modstand ved de anvendte temperatursensorer

Rumtemperatursensor CTP-02

Temperatur (°C)	Modstand (kΩ)
0	32.56
10	19.87
20	12.49
30	8.06
40	5.33
50	3.6
60	2.49
70	1.75
80	1.26
90	0.91
100	0.68

Data for udetemperaturføler CTZ-01

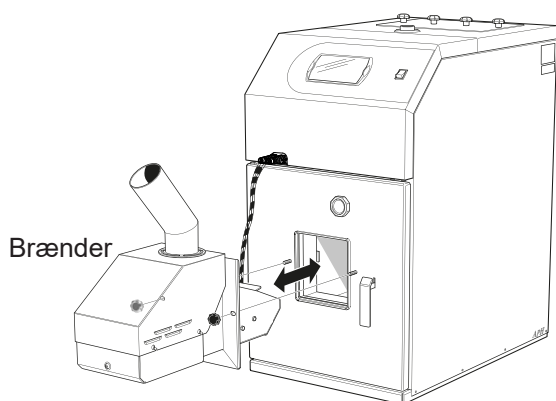
Temperatur (°C)	Modstand min. (kΩ)	Modstand nominal (kΩ)	Modstand Maks. (kΩ)
-40	329.927	345.275	361.300
-30	173.153	180.031	187.164
-20	95.009	98.187	101.460
-10	54.247	55.745	57.278
0	32.101	32.813	33.537
10	19.621	19.956	20.296
20	12.351	12.504	12.657
25	9.900	10.000	10.100
30	7.952	8.050	8.148
40	5.227	5.314	5.401
50	3.517	3.589	3.662
60	2.418	2.476	2.536
70	1.695	1.743	1.791
80	1.211	1.249	1.288
90	0.881	0.911	0.943
100	0.651	0.675	0.701
110	0.488	0.508	0.529
120	0.372	0.388	0.405

Data for varmgasføler/kedelføler, CT2a

Temperatur (°C)	Modstand Min. (kΩ)	Modstand nominal (kΩ)	Modstand Maks. (kΩ)
-40	329.927	345.275	361.300
-30	173.153	180.031	187.164
-20	95.009	98.187	101.460
-10	54.247	55.745	57.278
0	32.101	32.813	33.537
10	19.621	19.956	20.296
20	12.351	12.504	12.657
25	9.900	10.000	10.100
30	7.952	8.050	8.148
40	5.227	5.314	5.401
50	3.517	3.589	3.662
60	2.418	2.476	2.536
70	1.695	1.743	1.791
80	1.211	1.249	1.288
90	0.881	0.911	0.943
100	0.651	0.675	0.701
110	0.488	0.508	0.529
120	0.372	0.388	0.405
130	0.306	0.321	0.346
140	0.237	0.259	0.271
150	0.153	0.177	0.194

9 Montering af varmekedel

Brænder



Brænderen monteres i brænderudtaget på PELUX 100 brænderlēm. Brænderen spændes derefter fast ved hjælp af de til brænderen medfølgende greb.

BEMÆRK

I tilfælde af forkert installation af brænderen, kan brænderen sikkerhedskredsløb alarm aktiveres.

Inden systemet sættes i gang første gang skal:

1. Tilførselsrør, og derefter sikre disse med to spændebånd.
2. Tilslutte de elektriske forbindelser til fødebeholderen for træpiller til brænderen.
3. Aktivere kedlens regulator og tjekke at der ikke ses alarmer "Brænderens sikkerhedskredsløb". Såfremt alarmer vises tjekkes det om forbindelserne er korrekte, og alarmer bekræftes.

Træpillelager og træpillesnegl

PELLUX 100 forsynes med brændsel fra træpillelageret af en ekstern træpillesnegl. Træpillesneglen skal hælde i en stigende vinkel med $45^\circ + 5^\circ$ for optimal funktion og den jævne tilførsel af træpiller. Den træpillesnegl, der benyttes, bør tilføre ca. 10 kg/time ved kontinuerlig drift. Slangen skal være lidt bøjet og slangeforbindelserne lidt forskudt for hinanden. Træpillesnegl og træpillelageret er tilbehør, anbefalet træpillelager og træpillesnegl er:

- Sæt ZP350 (300l - 180kg) + PP12/PPL12 samt ZP600 (500l - 360kg) + PP15/PPL15 (træpillebakke med snegletransportør),
- Snegletransportør PP15 og PP25 (1,5 m og 2,5 m),

BEMÆRK

Benyt kun den flammesikre slange, som leveres med tilførselssneglen for at tilslutte træpillesneglen til brænderen!

BEMÆRK

Vi anbefaler at frakoble slangen rør fra brænderen før hver åbning af kedlens døren.

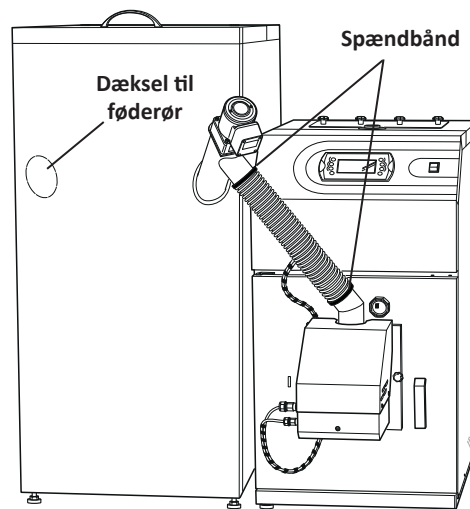
Montage af føderen sammen med bakke

1. Placer træpillelageret på et passende sted, og åbn det dertil beregnede hul på forsiden.
2. Monter træpillesneglen i det åbnede hul og tilførselsrøret i bunden af træpillelageret.
3. Monter slange og spændebånd på træpillesneglens udtagsrør og brænderens tilførselsrør.
4. Foretag eventuel efterjustering af slangelængden. Slangen skal have bløde bøjninger for at forhindre, at der samler sig finfraktioner i den. Træpillesneglens udløbsdel skal være lidt forskudt i forhold til brænderens indtagsdel.
5. Tilslut træpillesneglens kontakt til brænderen, og kobl den ind på styreenheden.

Andre typer af benzinstandere

Magasinet bør have et beskytt elseslåg, som vil beskytte pillerne mod fugt og samti dig beskytte de mekaniske elementer af sneglen, mod eventuelle skader (f.eks. mod indtrængen af et hårdt fremmedlegeme). Bunden bør være hævet fra gulvet, så kulde ikke kan medføre fugt.

For korrekt tilslutning, se nedenstående tegning.



BEMÆRK





Sørg for, at kedeldøren kan åbnes, når den flammesikre slange er tilsluttet brænderen!




BEMÆRK

*Hovedbrændstof
Den installerede PBMAX 20/30 brænder på kedlen, er egnet til forbrænding af højkvalitetstræpiller med en diameter på 6 - 10 mm og max længde på 30 mm og en fugtighed på max 10%. Anvendelse af andre brændstoffer i brænderen er forbudt. EN 14961-2*

10 Indstilling af styreenheden

Før kedlen startes første gang skal der indstilles et antal værdier og et antal funktioner skal startes. Eksempelvis skal fremløbsføleren aktiveres, og temperaturerne for fremløbet skal indstilles osv.

Trin	Menu
<p>1. Klik på MENU på hovedskærmen for at åbne hovedmenuen.</p>	
<p>2. Når du har skrevet den korrekte adgangskode, kommer du automatisk tilbage til hovedmenuen. Derefter åbn menuen VARMEKREDS 1.</p>	
<p>4. Tryk på indstillingsknappen nederst i højre hjørne af VARMEKREDS 1 skærmen for at komme til menuen INDSTILLINGER.</p>	
<p>4. I INDSTILLINGER menuen træk fingeren på skærmen for at indstille følgende parametre:</p> <ul style="list-style-type: none"> • Komfort temperatur [°C] - Giver dig mulighed for at indstille den ønskede temperatur i et rum, midlertidig eller konstant. • Økonomitemperatur [°C] - Giver dig mulighed for at indstille og opretholde den mest økonomiske temperatur i rummet. • Hysterese [°C] - Mulighed for nøjagtigt at opretholde den indstillede rumtemperatur. Den kan også have indflydelse på hvor tit kedlen må starte. Ved en højere hysteres starter brænderen mere sjældent mens den brænder længere. • Rum føler kalibrering [°C] - kalibrering af den anvendte føler. • Tilstand type - den valgte tilstand for kredsløbets drift. • Varmekreds manuel indstilling[°C] - Den indstillede temperatur hvor der ikke anvendes vejrstyring. 	

Trin	Menu																										
<ul style="list-style-type: none"> • Temp varmekreds ved - 20°C [°C] - Foruindstillet temperatur ved udetemperatur -20°C • Temp varmekreds ved +10°C [°C] - Foruindstillet temperatur ved udetemperatur 10°C • Temp varmekreds ved 0°C [°C] - Foruindstillet temperatur ved udetemperatur 0°C <p>SERVICEMENU: SERVICE 1</p> <ul style="list-style-type: none"> • Ressource Kedel/Buffer tank - Definerer energikilden til varmeanlægget • Sæt ressource temperatur [°C] - - Automatisk forøgelse af kildetemperatur, hvor kedlens drift ved en højere temperatur er påkrævet pga. varmekredsens parametre. • rum føler - Bestemmer om systemet har en rumtemperaturføler eller ej. • Max Temperatur [°C] - Beregnet maks. temperatur for varmeanlægget. • Varmekreds føler - Bestemmer om systemet har en fremløbsføler monteret umiddelbart efter shuntmotoren • temp varmekreds corr faktor [°C/ °C] - Korrektion af indstillet varmetemperatur i forhold til indstillet rumtemperatur for hver 1°C. For eksempel, Ved forskydning af varmekurven på 6°C, indstillet rumtemperatur på 20°C og målt rumtemperatur på 20,5°C, vil den beregnede varmetemperatur blive sænket med 3°C. • Max udetemp komfort pumpestop [°C] - Maks. ekstern temperatur, hvor cirkulationspumpen kan arbejde inden for komforttemperaturområdet. • Max udetemp i økonomi pumpestop [°C] - Maks. ekstern temperatur, hvor cirkulationspumpen kan arbejde inden for økonomitemperaturområdet. • Varmekreds temp sænkning [°C] - den værdi med hvilken den indstillede centralvarmetemperatur vil sænke efter den indstillede rumtemperatur er opnået. • Min varmekres pumpe komfort - Den mindste målte varmetemperatur, hvor cirkulationspumpen stadig kan arbejde. [°C] • Blandekreds moter tid. - Hele shuntens åbningstid. • Varmtvandsprioritering - Indstilling af prioriteringen for varmtvand for hver enkelt varmekreds. Når varmtvand prioriteres, køres cirkulationspumpen ikke for varme. • Pumpe konstant drift - Ja – Pumpen kører uafbrudt efter den indstillede rumtemperatur er opnået, den målte varmetemperatur sænkes. (Kun ved anvendelse af centralvarme temperaturføler og rumtemperatur med mixer). Nej – Pumpen standses når den indstillede rumtemperatur er opnået 	 <p>< VARMEKREDS 1 INDSTILLINGER</p> <p>1</p> <table border="1"> <tr> <td>Recurse Kedel/Buffer tank</td> <td>Kedel</td> </tr> <tr> <td>sæt recurse temperatur</td> <td>5</td> </tr> <tr> <td>rum føler</td> <td>nej</td> </tr> </table>  <p>< VARMEKREDS 1 INDSTILLINGER</p> <p>1</p> <table border="1"> <tr> <td>max temperatur</td> <td>70</td> </tr> <tr> <td>varmekreds føler</td> <td><input checked="" type="checkbox"/></td> </tr> <tr> <td>temp varmekreds corr faktor</td> <td>3</td> </tr> <tr> <td>Max udetemp komfort pumpestop.</td> <td>15</td> </tr> <tr> <td>Max udetemp i økonomi pumpestop</td> <td>10</td> </tr> </table>  <p>< VARMEKREDS 1 INDSTILLINGER</p> <p>3</p> <table border="1"> <tr> <td>varmekreds temp sænkning</td> <td>15</td> </tr> <tr> <td>min varmekres pumpe komfort</td> <td>30</td> </tr> <tr> <td>blandekreds moter tid.</td> <td>180</td> </tr> <tr> <td>Varmtvandsprioritering</td> <td><input checked="" type="checkbox"/></td> </tr> <tr> <td>pumpe konstant drift</td> <td><input type="checkbox"/></td> </tr> </table>	Recurse Kedel/Buffer tank	Kedel	sæt recurse temperatur	5	rum føler	nej	max temperatur	70	varmekreds føler	<input checked="" type="checkbox"/>	temp varmekreds corr faktor	3	Max udetemp komfort pumpestop.	15	Max udetemp i økonomi pumpestop	10	varmekreds temp sænkning	15	min varmekres pumpe komfort	30	blandekreds moter tid.	180	Varmtvandsprioritering	<input checked="" type="checkbox"/>	pumpe konstant drift	<input type="checkbox"/>
Recurse Kedel/Buffer tank	Kedel																										
sæt recurse temperatur	5																										
rum føler	nej																										
max temperatur	70																										
varmekreds føler	<input checked="" type="checkbox"/>																										
temp varmekreds corr faktor	3																										
Max udetemp komfort pumpestop.	15																										
Max udetemp i økonomi pumpestop	10																										
varmekreds temp sænkning	15																										
min varmekres pumpe komfort	30																										
blandekreds moter tid.	180																										
Varmtvandsprioritering	<input checked="" type="checkbox"/>																										
pumpe konstant drift	<input type="checkbox"/>																										

11 Service

Servicemenuer

BEMÆRK

Kun for installatør/behørigt personale!


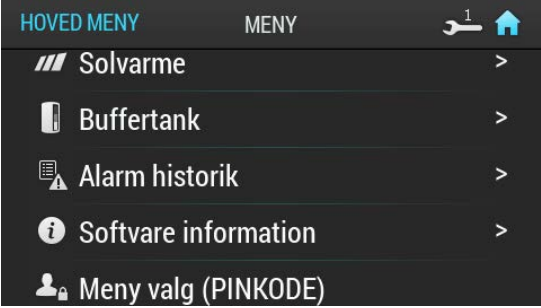

Service-menu er beskyttet med en adgangskode (glem de andre niveauer). For at åbne de skjulte funktioner, gå til hovedmenu, vælg SERVICEMENU (ADGANGSKODE) og angive det korrekte kodeord:

- Service-menu 1: 0 9 0 0

Service-menuen er påkrævet for at udføre nærmere konfiguration af enhederne, teste og ændre nærmere indstillinger for opvarmningsfunktionen.

Service-menuen er aktiv indtil der påny skrives en adgangskode. Styreenheden vender automatisk tilbage til hovedmenuen efter adgangskoden er angivet. Styreenheden vender automatisk tilbage også efter kedlen slukkes og tændes igen.



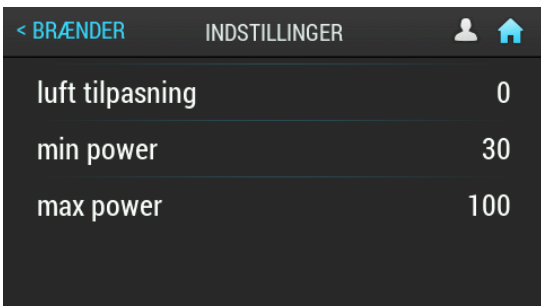
Eksempel på håndtering af adgangskoden til service-indstillingerne:













Trin	Menu
1. Klik på MENU på hovedskærmen for at åbne hovedmenuen.	
2. I Hovedmenuen find frem til Meny valg (PINKODE).	
3. Når du kommer til denne menu, skal du skrive den korrekte adgangskode for den valgte SERVICE og bekræfte valget ved at trykke på OK.	

12 Øvrige menufunktioner

Brænder

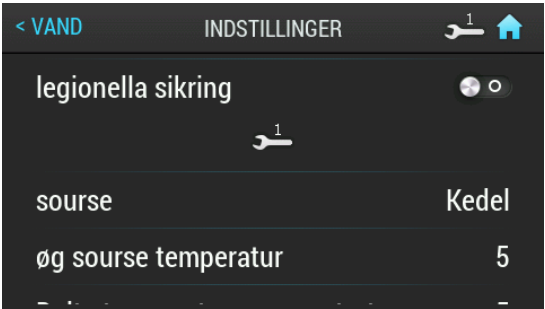
For at indstille eller kontrollere værdier for brænderen skal du gå ind i BRÆNDERMENUEN.

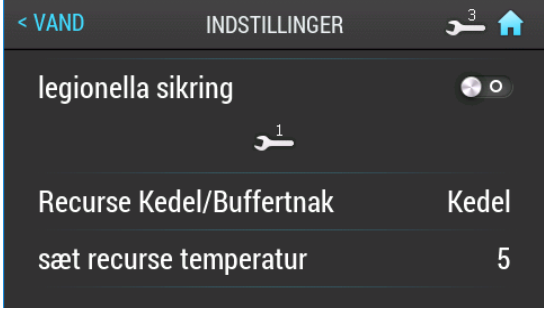

Trin	Menu
1. Klik på MENU på hovedskærmen for at åbne hovedmenuen.	
2. Når du har skrevet den korrekte adgangskode, kommer du automatisk tilbage til hovedmenuen. Derefter åbn menuen BRÆNDER.	
3. Tryk på indstillingsknappen nederst i højre hjørne af BRÆNDER skærmen for at komme til menuen INDSTILLINGER.	
4. I INDSTILLINGER menuen træk fingeren på skærmen for at indstille følgende parametre: <ul style="list-style-type: none">• Luft tilpasning [%] - Mulighed for at ændre den af montøren indstillede luftmængde der tilføres brændingsprocessen.• Min power [%] - Brænderens minimumseffekt under styring.• Max power [%] - Brænderens maksimale effekt under styring.	

Trin	Menu
<p>SERVICEMENU:</p> <ul style="list-style-type: none"> • Blæser power [%] - Indstilling af ventilatorens maksimale effekt. • Føde max [S] - Maksimal tid for brændseltilførsel ved styring, når brænderen kører med 100% effekt eller i effektindstilling 2 hver 20 sekund. • Træpiller start dosis - Tid for brændseltilførsel under tændingssekvensen. • Luft ved optænding - effekt angivet i % under tændingssekvensen. • Foto celle lys - Lysniveau i brænderen, hvor styreenheden registrerer ild. • Blæser i drift [%] - Ventilatorens effekt angivet i % under incandescing • Drift i tid [min] - Tid for optænding angivet i minutter. • Opstart brændsel [%] - tilførsel af brændstof under antænding i procent af værdien Føde max • Udbrændings tid [min] - Tid for slukning af brænderen angivet i minutter. • Test brændsel i kg - Testkørsel af, hvor stor mængde brændsel der føres fremfra træpillelagere. • Træpiller kalorie indhold - Brændværdi af forbrændt brændsel (kWh/kg). • Iltstyring - Bestemmer på grundlag af mængden af ilt i røggassen, om styreenheden skal ændre nogen styreværdier. • Ilt ved minimum drift - Indstillet værdi for iltindhold i røggassen ved mindst 30% brændereffekt. • Ilt ved magsimum drift - Indstillet værdi for iltindhold i røggassen ved mindst 100% brændereffekt. • Brænderskraber rensnings antal - Antal gange, der skal udføres rist rengøring. • Stille rensning brænder- Rist rengøring sker kun i forbindelse med rengøring af varmeveksleren. • Røggasblæser - Indstilling af brænderens effekt. • Rensnings interval [min] - perioden mellem planlagte rensninger af brænderen, 	<div data-bbox="823 197 1369 504"> <p>< BRÆNDER INDSTILLINGER  </p> <p> 1</p> <p>Blæser power </p> <p>føde max 7.6</p> <p>træpiller start dosis 80</p> </div> <div data-bbox="823 539 1369 846"> <p>< BRÆNDER INDSTILLINGER  </p> <p>luft ved optænding 25</p> <p>Foto celle lys 10</p> <p>blower in incandescing 50</p> <p>drift i tid 3</p> <p>Opstart brændsel [%] 20</p> </div> <div data-bbox="823 882 1369 1189"> <p>< BRÆNDER INDSTILLINGER  </p> <p>træpiller kalorie indhold 4.8</p> <p>iltstyring </p> <p>ilt ved minimum drift 8.0</p> <p>ilt ved magsimum drift 12.0</p> <p>brænderskuffe rensnings antal 2</p> </div> <div data-bbox="823 1225 1369 1532"> <p>< BRÆNDER INDSTILLINGER  </p> <p>røg-gasblæser 100</p> <p>Rensnings interval [min] 60</p> <p> 2</p> <p>Brænder inertia [min] 5</p> </div>

Varmt brugervand


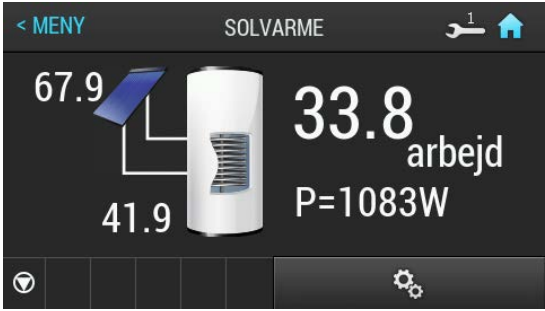

For at indstille eller kontrollere værdier for varmtvandet skal gå ind i VARMTVANDMENUEN efter at du først har aktiveret denne funktion i KONFIGURATION.

Trin	Menu
<p>1. Klik på MENU på hovedskærmen for at åbne hovedmenuen.</p>	
<p>2. Når du har skrevet den korrekte adgangskode, kommer du automatisk tilbage til hovedmenuen. Derefter åbn menuen VARMT VAND.</p>	
<p>3. Tryk på indstillingsknappen nederst i højre hjørne af VAND skærmen for at komme til menuen INDSTILLINGER.</p>	
<p>4. I INDSTILLINGER menuen træk fingeren på skærmen for at indstille følgende parametre:</p> <ul style="list-style-type: none"> • Komforttemperatur [°C] - Giver dig mulighed for at indstille den ønskede varmtvandstemperatur i løbet af varmeperioden. • Økonomitemperatur [°C] - Indstillet varmtvandstemperatur uden for opvarmningsperioden. • Varm nu - Her kan du midlertidigt lade varmekedlen varme varmt vandet til en behagelig temperatur uanset indstillinger. 	

Trin	Menu
<ul style="list-style-type: none"> • Hysterese [°C] - Her kan du indstille, hvor meget varmtvandets temperatur må adskille sig fra den indstillede temperatur. • Legionella sikring - Periodisk opvarmning af kedlen op til en temperatur på 60°C, for at forhindre udviklingen af Legionella bakterien. Opvarmning begynder onsdag kl. 1:00 om natten. • Varmtvandsprioritering - Indstilling af prioriteringen or varmtvand for hver enkelt varmekreds. VV prioritering. Når varmtvand prioriteres, køres cirkulationspumpen ikke for varme. <p>SERVICEMENU: SERVICE 1</p> <ul style="list-style-type: none"> • Ressource Kedel/Buffer tank - Definerer varmekilden for varmtvandet. • Sæt ressource temperatur [°C] - Forøgelse af kildetemperatur i forhold til indstillet varmtvandstemperatur under opvarmningen. Tilstand type • Delta temperatur pumpe start [°C] - Mindste temperaturforskel mellem varmekilden og varmtvandet, hvor pumperne stadig kan arbejde. • Max temperatur [°C] - Maks. temperatur for varmtvand. 	 



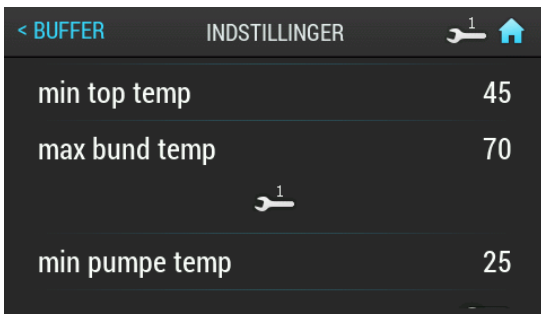
Solvarme

For at indstille eller kontrollere værdier for solvarmen skal du gå ind i SOLVARMEMENUEN.

Trin	Menu
<p>1. Klik på MENU på hovedskærmen for at åbne hovedmenuen.</p>	
<p>2. Tryk på indstillingsknappen nederst i højre hjørne af SOLVARME skærmen for at komme til menuen INDSTILLINGER.</p>	
<p>3. I INDSTILLINGER menuen træk fingeren på skærmen for at indstille følgende parametre:</p> <ul style="list-style-type: none"> • Flow [l/min] - Varmebærerflow i solvarmesystemet, når cirkulationspumpen er i gang. Værdien er nødvendig for at kunne beregne solfangerssystemets effekt. • Delta kontakt on - Den temperaturforskel mellem solvarmen og det opvarmede vand, der er nødvendigt for at starte cirkulationspumpen i solfangersystemet. • Delta kontakt sluk [°C] - Den temperaturforskel mellem solvarmen og det opvarmede vand, der er nødvendig for at standse cirkulationspumpen i solfangersystemet. <p>SERVICEMENU: SERVICE 1</p> <ul style="list-style-type: none"> • Væske specifik varme - Korrekt varme for anvendt varmebærervæske angivet i kJ/(kg*K) • Max vand temp - Maksimumstemperatur for det opvarmede vand • Max solvarme temp [°C] - Maksimumstemperatur for maks. varmeveksler. Når maksimumstemperaturen overskrides, startes processer for at beskytte varmeveksleren, og der aktiveres en alarm. • Min solvarme temp - Minimumstemperatur for varmeveksler. Når min. temperaturen underskrides, startes processer for at beskytte varmeveksleren, og der aktiveres en alarm. 	

Buffer

For at indstille eller kontrollere værdier for buffertank skal du gå ind i BUFFERTANKMENU.


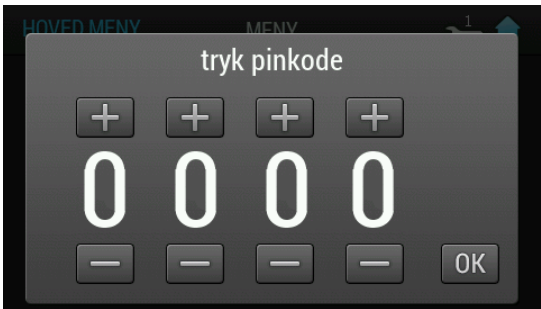
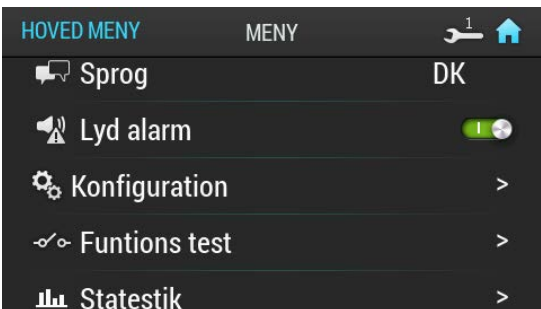

Trin	Menu
<p>1. I startmenuen, klik på MENU for at åbne hovedmenuen.</p>	
<p>2. Tryk på indstillingsknappen nederst i højre hjørne af BUFFER skærmen for at komme til menuen INDSTILLINGER.</p> <p>Bemærk kedlen startes af værdi i topføler og den slukkes ved værdi bundføler.</p>	
<p>5. I INDSTILLINGER menuen træk fingeren på skærmen for at indstille følgende parametre:</p> <ul style="list-style-type: none"> • Min top temp [°C] - Hvis temperaturen i toppen af buffertanken er lavere end den forudindstillede temperatur, startes opvarmningen. • Max bund temp [°C] - Hvis temperaturen i bunden af buffertanken er højere end den forudindstillede temperatur, standses opvarmningen. <p>SERVICEMENU: SERVICE 1</p> <ul style="list-style-type: none"> • min pumpe temp [°C] - Den mindste temperatur i buffertankens top, hvor cirkulationspumpen stadig kan arbejde. • Aut temp top[°C] - Kontrollerer, om temperaturen i den øvre del af buffertanken (min. temp.) er indstillet manuelt eller automatisk. Automatisk indstilling er afhængig af krav fra andre enheder, der kræver varmtvand fra buffertanken. • Sæt ressource temperatur [°C] - den værdi som den forhøjede temperatur angivet kilden (kedlen) skal være, fra Max bund temp 	

Lambdasonde

BEMÆRK

Hvis der er koblet en lambdasonde i varmesystemet, kan den styres via varmekedlens styreenhed.

Efter installation af en Lambdasonde skal styreenheden indstilles for at håndtere denne.

Trin	Menu
1. Klik på MENU på hovedskærmen for at åbne hovedmenuen.	
2. I Hovedmenuen find frem til MENY VALG (PINKODE). Når du kommer til denne menu, skal du skrive den korrekte adgangskode for den valgte SERVICEMENU (NIVEAU 3).	
3. Når du har skrevet den korrekte adgangskode, kommer du automatisk tilbage til hovedmenuen. Derefter åbn menuen KONFIGURATION.	
4. I menuen KONFIGURATION find frem til ILSTYRINGS MODUL, hvor du skal flytte skyderen til „I” for at aktivere lambdamodulet. Vend derefter tilbage til hovedmenuen. Lambdasondemodulet er aktiveret korrekt.	

Påfyldning af brændsel

Styreenheden kan varsle ved lav mængde pille-mængde i silo. (reserveniveau). For at gøre det muligt at beregne reserven efter hver brændselstilførsel skal man indstille den aktuelle mængde brændsel i beholderen. Denne værdi kan indstilles ved hjælp af en skyder eller knapper „+” og „-”.

Her kan man også på ethvert tidspunkt starte træpillesneglen, hvilket er en fordel hvis alt brændslet er brugt op.

For finde frem til brændselsniveau menuen, se nedenstående tegning.



Hvis man ikke ønsker denne alarm, "Træpiller kapacitet i magasin", sæt værdien til 0 under "pilletank reserve kg." (se side 39)

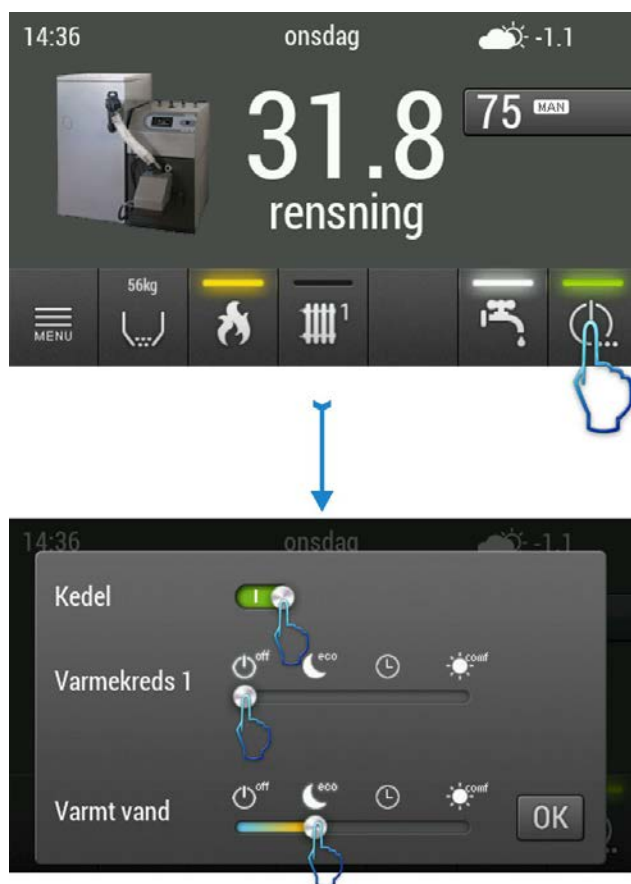
Dato og klokkeslæt

For at indstille dato eller klokkeslæt på hovedskærmen skal man trykke på hhv. dato eller klokkeslæt



Hurtig start/stop af kedlen, VV, centralvarme

Ved at trykke hovedstrømafbryder-knappen på hovedskærmen er det muligt hurtigt at tænde/slukke (ændre driften) de individuelle systemkomponenter.

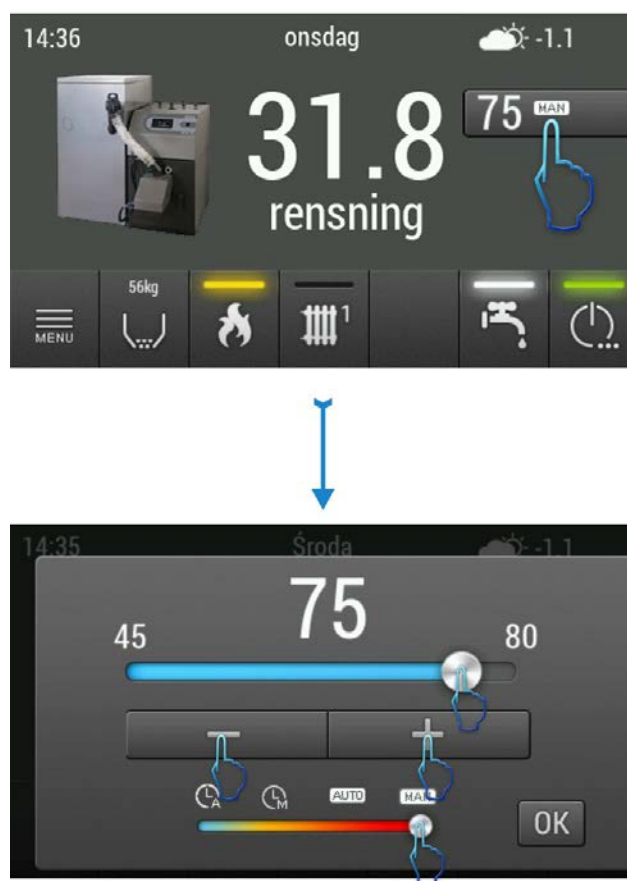


Start-/slukningsprocessen kan tændes hurtigt når man trykker på ON/OFF knappen, der befinder sig på kedlens automatik, i cirka 3 sekunder. Kedlen starter automatisk og indlæser de sidst gemte indstillinger.

Indstilling af kedlens temperatur og program

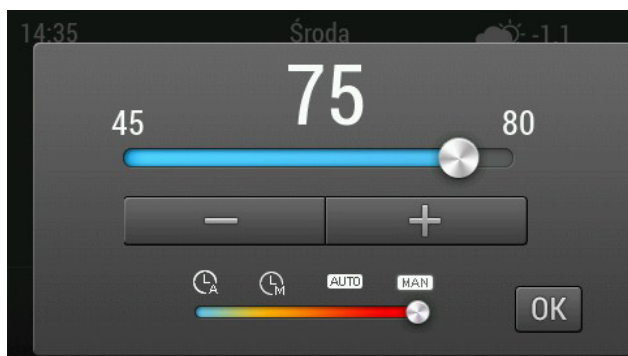
For at ændre den forudstillede kedeltemperatur eller program skal man på hovedskærmen trykke hhv. temperatur- eller program-knappen, og derefter udføre de ønskede ændringer.

Programmerne er nærmere beskrevet under BRÆNDERENS DRIFT.



Brænderens drift

Den forudstillede kedeltemperatur og kedlens drift kan reguleres ved at trykke på hovedskærmen knappen nr. 4 på side 6.



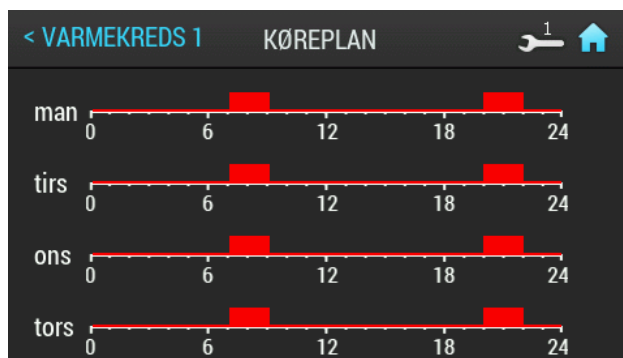
Kedlens driftsprogrammer og deres funktion er blevet vist i den nedenstående tabel.

Symbol	Navn	Beskrivelse
	manual	Varmekedlens temperatur forudindstilles direkte af brugeren. Kedlen sørger for, at den forudstillede temperatur altid opnås.
	automatisk	Kedlens temperatur forudstilles automatisk afhængig af krav fra varmekredse, varmtvand eller buffertanken.
	tid - manual	Kedlens temperatur forudstilles som i manuelt program, men kedlen kun kan følge de indstillede tidsintervaller.
	tid - automatisk	Kedlens temperatur forudstilles som i automatisk program, men kedlen kun kan følge de indstillede tidsintervaller.

Tidsprogrammer

Kedlens automatik gør det muligt at forudstille kedlens drift, opvarmning og tilberedelse af varmtvand efter definerede døgnprogrammer for hver ugedag separat.

Tryk tidsprogram-knappen for at finde frem til tidsprogram-menuen.



Ved at klikke det valgte dags diagram finder man frem til denne dags indstillinger. For at indstille de ønskede parametre skal man først vælge klokkeslæt, og derefter hvilket program der skal køres for dette klokkeslæt. Der kan indstilles forskellige programmer for hver time.



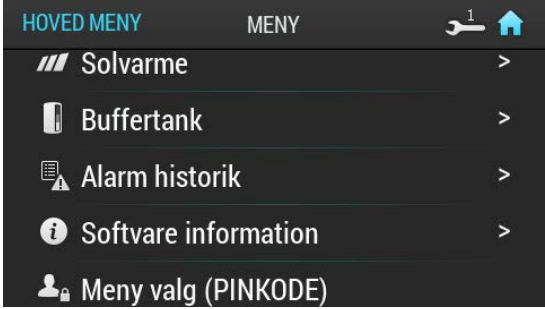

Styreenheden er forsynet med kopi-funktion, så det er muligt nemt at kopiere det valgte program til andre dage. Klik KOPIER for at åbne menuen. Efter at du har valgt denne funktion, en menu med ugedage bliver vist på skærmen og du kan vælge de dage du ønsker at kopiere det valgte program til. Tryk OK for at bekræfte valget. Vend tilbage til programmet for den pågældende dag og tryk OK for at gemme ændringen.



Alarmer

Kedlens automatik opbevarer systemets alarmer i hukommelsen. Hvis der er aktive eller ubekræftede alarmer, bliver det vist på hovedskærmen med et alarmikon. Ved at trykke på ikonet kommer alarm-menuen frem. Denne menu indeholder de seneste 20 alarmer.






For at se Alarmer skal man gøre følgende:

Trin	Menu
<p>1. I hovedmenuen tryk på MENU for at åbne den udvidede menu, eller tryk på det orange Alarm-ikonet på styreenhedens hovedskærme.</p>	
<p>2. I MENU find frem til ALARM HISTORIK. Tryk på denne funktion for at åbne menuen.</p>	
<p>3. Efter at du har åbnet menuen ALARMLOG kan du se listen over de sidste alarmer. Tryk på „KVITTER” for at kvittere en aktiv alarm. En kvitteret alarm forbliver aktiv, hvis denne alarm fortsat eksisterer. Kvittering af alarmer fjerner styreenhedens lydalarm.</p>	

Alarmliste

Hovedalarmer		
Alarmkode	Forklaring	Mulig årsag
1	Fejl kedelføler	Beskadigelse af kedelsensoren. Beskadigelse af brokoblingen.
2	Kedel overophedet	Kedeltemperaturen har overskredet den højeste tilladte værdi.
3	Returføler defekt	Beskadigelse af kedelsensoren. Beskadigelse af brokoblingen.
4	Burner/feeder sensor damage	Beskadigelse af kedelsensoren. Beskadigelse af brokoblingen.
5	Overkogstermostat i kedel	Alarm ved 92-99 grader.
7	Brænder sikkerheds kredsløb åben	Maks. temperatur for brænderen er opnået. Kedeldøren åbnet under drift. Brænderen er ikke i ordentligt fastskruet på lågen. For lavt træk i skorstenen. Føjindstilling af forbrændingsluftmængden.
20	Rum føler 1 fejl	Beskadigelse af brændersensoren. Beskadigelse af brokoblingen.
21	Rum føler 2 fejl	Beskadigelse af brændersensoren. Beskadigelse af brokoblingen.
22	Rum føler 3 fejl	Beskadigelse af brændersensoren. Beskadigelse af brokoblingen.
23	Rum føler 4 fejl	Beskadigelse af brændersensoren. Beskadigelse af brokoblingen.
24	Varmekreds 1 føler fejl	Beskadigelse af kedelsensoren. Beskadigelse af brokoblingen.
25	Varmekreds 2 føler fejl	Beskadigelse af kedelsensoren. Beskadigelse af brokoblingen.
26	Varmekreds 3 føler fejl	Beskadigelse af kedelsensoren. Beskadigelse af brokoblingen.
27	Varmekreds 4 føler fejl	Beskadigelse af kedelsensoren. Beskadigelse af brokoblingen.
30	Varmtvandsføler defekt	Beskadigelse af kedelsensoren. Beskadigelse af brokoblingen.
31	Bufferføler i top defekt	Beskadigelse af kedelsensoren. Beskadigelse af brokoblingen.
32	Bufferføler i bund defekt	Beskadigelse af kedelsensoren. Beskadigelse af brokoblingen.
40	Solvarme føler defekt	Beskadigelse af kedelsensoren. Beskadigelse af brokoblingen.
41	Solvarme føler i tank defekt	Beskadigelse af kedelsensoren. Beskadigelse af brokoblingen.
42	solvarme føler retur defekt	Beskadigelse af kedelsensoren. Beskadigelse af brokoblingen.
43	Solvarme føler T4 defekt	Beskadigelse af kedelsensoren. Beskadigelse af brokoblingen.
44	Solvarme føler T3 defekt	Beskadigelse af kedelsensoren. Beskadigelse af brokoblingen.
45	Solvarme føler T2 defekt	Beskadigelse af kedelsensoren. Beskadigelse af brokoblingen.
46	Solvarme føler T1 defekt	Beskadigelse af kedelsensoren. Beskadigelse af brokoblingen.
50	Træpiller kapacitet i magasin	Træpiller kapacitet i magasin
51	Træpille magasin tom	Træpille magasin tom
100	komunikation med modul 0	Problem med kommunikationsforbindelsen CAN, eller med energitilførslen.
101	komunikation med modul 1	Problem med kommunikationsforbindelsen CAN, eller med energitilførslen.
102	komunikation med modul 2	Problem med kommunikationsforbindelsen CAN, eller med energitilførslen.
103	komunikation med modul 3	Problem med kommunikationsforbindelsen CAN, eller med energitilførslen.
104	komunikation med modul 4	Problem med kommunikationsforbindelsen CAN, eller med energitilførslen.
105	komunikation med modul 5	Problem med kommunikationsforbindelsen CAN, eller med energitilførslen.
106	komunikation med modul 6	Problem med kommunikationsforbindelsen CAN, eller med energitilførslen.
107	komunikation med modul 7	Problem med kommunikationsforbindelsen CAN, eller med energitilførslen.
110	komunikation med stor modul	Problem med kommunikationsforbindelsen BIG, eller med energitilførslen.
120	brænderrensings fejl	Brænderen kan ikke lukke eller åbne den bevægelige rist. Årsagen kan være tilsmudsning af risten, eller skrue som ikke er skruet til. Beskadiget modul til rengøring af rist, forkert tilslutning af kabler.
130	rensingsfejl	
140	ingen brændsel	Brændsel opbrugt. Ilden slukket af en eller anden årsag.

Aktivering tilbehør

Trin	Menu
<p>1. I startmenuen, klik på MENU for at åbne hovedmenuen.</p> <p>2. I Hovedmenuen find frem til MENY VALG (PINKODE). Når du kommer til denne menu, skal du skrive den korrekte adgangskode for den valgte SERVICE.</p> <p>For flere oplysninger om adgangskode, se side 27.</p>	
<p>3. Når du har skrevet den korrekte adgangskode, kommer du automatisk tilbage til hovedmenuen. Derefter åbn menuen KONFIGURATION.</p>	
<p>4. Træk fingeren på skærmen KONFIGURATION for at indstille følgende parametre:</p> <ul style="list-style-type: none"> • Autokonfiguration - automatisk detektering af perifer enheder, udvidelsesmoduler, følere osv. efter de tilsluttes anlægget. Eksempelvis vil detektering af varmtvandsføler aktivere varmtvands kredse. • Hoved modul IQ - bestemmer typen af hovedmodulet (CAN IO eller BIG). • Varmekreds nummer - Bestemmer, hvor mange varmekredse der er koblet til systemet. • Udedørs føler - Bestemmer om systemet har en ekstern temperatursensor eller ej. • Varmt vand - Bestemmer om systemet har et varmtvandsanlæg eller ej. • Solvarme - Bestemmer om systemet har solfanger eller ej. • Buffertank - Bestemmer om systemet er tilkoblet en buffertank. • Ilstyrings modul - Bestemmer om systemet har et lambda sensor modul eller ej. • Træpiller sensor - Bestemmer om systemet har en reserveføler til brændsel eller ej. • Pilletank kapacitet kg - Bestemmer rumindholdet af brændstofbeholderen. • Pilletank reserve kg - Bestemmer et min. niveau for brændstofbeholderen. • Returvand føler - Bestemmer om systemet har en returtemperatursensor eller ej. • Profil nummer - Bestemmer styreenhedens aktuelle arbejdsprofil. Hver profil kan indstilles individuelt (Profil 1 som standard). • Kedel pumpe - 1. loading pump - arbejde under ladning af bufferen 2. return guard - pompens arbejde når returtemperaturen er under den angivne værdi. • Pressure sensor - Bestemmer om systemet har en pressure sensor • Blæser med rpm-Aktivering af kontrol med blæserrotationen <p>Efter at du har afsluttet dine indstillinger, gå tilbage til hovedmenuen. Når denne process er afsluttet, er det medfølgende tilbehør aktivt og tilgængeligt.</p>	  

13 Øvrige serviceindstillinger

Nulstilling af temperaturbegrænsere/STB

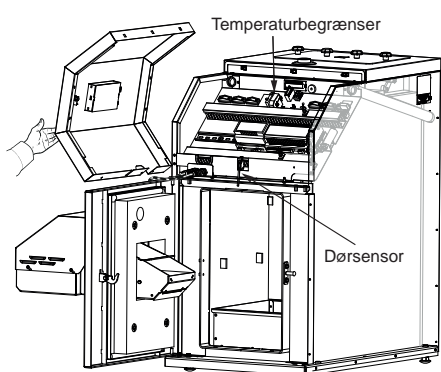
Nulstilling af temperaturbegrænsere/STB

Dette arbejde må kun udføres af autoriseret personale!

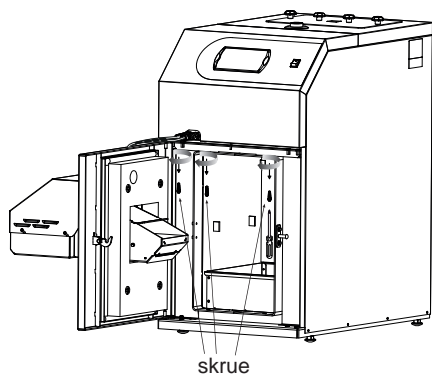
BEMÆRK

Temperatursensorens aktivitet som sikkerhedstemperaturbegrænser er et signal om at systemet ikke virker korrekt, og kræver service.

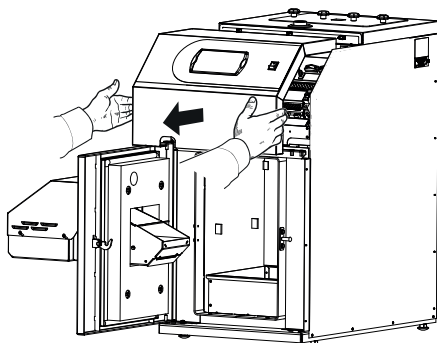
1. Temperaturbegrænseren og dørsensoren er tilgængelige bag frontdækslet. Normalindstilling på dørsensoren er opad.



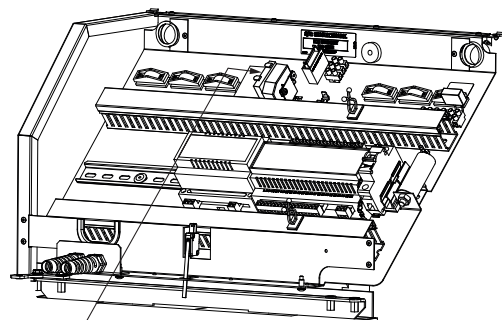
2. Kobl strømforsyningen til varmekedlen fra.
3. Åbn varmekedlens dør, og fjern de 3 skruer, der holder frontpanelet på plads.



4. Frontpanelet holdes også på plads med spærreanordninger. Træk panelet lige mod dig, og vær forsigtig med de ledninger, der er koblet til det.



5. Tryk knappen på temperaturbegrænserens venstre side ind, set forfra.

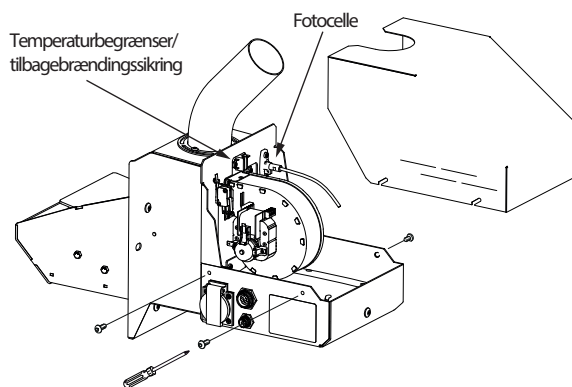


Reset-knap til overkogstermostat/STB

6. Sæt frontpanelet tilbage på plads.
7. Luk varmekedlens dør. Døren er udstyret med en afbryder (dørsensor), hvilket betyder, at varmekedlen ikke kan startes, hvis døren er åben.
8. Tilslut strømforsyningen igen.
9. Start styreenheden.

Nulstilling af brænderens temperaturbegrænsere

Dette arbejde må kun udføres af autoriseret personale!
Der er adgang til temperaturbegrænseren bag beskyttelsespladen.



1. Kobl strømforsyningen til varmekedlen fra.
2. Fjern de fire skruer, der holder beskyttelsespladen på plads.
3. Tryk plast knap på temperaturbegrænseren ind.
4. Sæt beskyttelsespladen tilbage på plads igen.
5. Tilslut strømforsyningen igen.
6. Start styreenheden.

BEMÆRK

Sikkerhedstemperaturbegrænser kan først genindstilles efter at kedlen er afkølet. Såfremt kedeltemperaturen forbliver høj genindstilles sikkerhedstemperaturbegrænser ikke. Dette vedrører kedlens sikkerhedstemperaturbegrænser samt brænderens temperaturbegrænser.

Fejning

BEMÆRK

Serviceindstillinger for varme er kun beregnet til brug af en uddannet tekniker. Forkerte indstillinger kan skade anlægget.

Varmekedlen skal regelmæssigt tømmes for aske og rengøres for sod.

Beskrivelse af fejning

Sørg først for, at strømmen til kedlen er afbrudt, og at kedlen er kølet af!

Før fejning skal lågen til trækregulatoren låses ved at dreje låseskruen på siden af lågen et kvart omdrejning. Dette forhindrer, at der trænger sod ind i kedelrummet, når skorstenen fejes. Efter fejning skal lågen låses op igen.

PELLUX 100 fejes ved at trække kanalerne i kedlens konvektionsdel med den medfølgende børste samt støvsuge fyrringsstedet.

Før kanalerne skorstensfejes, skal turbulatorerne fjernes, se Fjernelse af turbulatorerne side 43.

Efter afsluttet rengøring monteres turbulatorerne og fejelemmen igen.

Automatisk fejning sker ved bevægelse af turbulatorerne i kedlens konvektionsdel, hvilket styres af drivmotoren i sodfjernelse-funktionen. Den sod, der ophober sig på røgrørernes vægge, bliver fjernet og falder ned til fejeskuffen.

Kedlen fejes manuelt ved at trække kanalerne (røgrør) i kedlens konvektionsdel med den medfølgende børste efter først at have fjernet turbulatorerne. For at fjerne turbulatorerne:

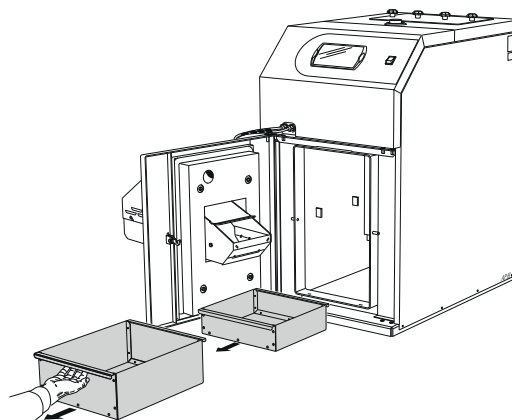
- Åbn fejelemmen ved at løsne de udvendige greb.
- Træk vippearmen under turbulatorparrene, til den står i øverste position, eller kør testrengøring af varmeveksleren.
- Fjern turbulatorerne ved at trække på konnektorer.
- Efter at have fjernet turbulatorerne fra kedlens kanaler rengør dem.

Den sod, der løsnes under rengøringen, ender delvist i askeskuffen og delvist i fejeskuffen, som begge skal tømmes. Åbn varmekedlens dør, og tag først askeskuffen og derefter fejeskuffen ud, og tøm disse. Sæt dem tilbage på plads. Vær nøje med at skyde askeskuffen så langt ind, som det er muligt. Luk døren. Efter afsluttet rengøring monteres turbulatorerne og fejelemmen igen.

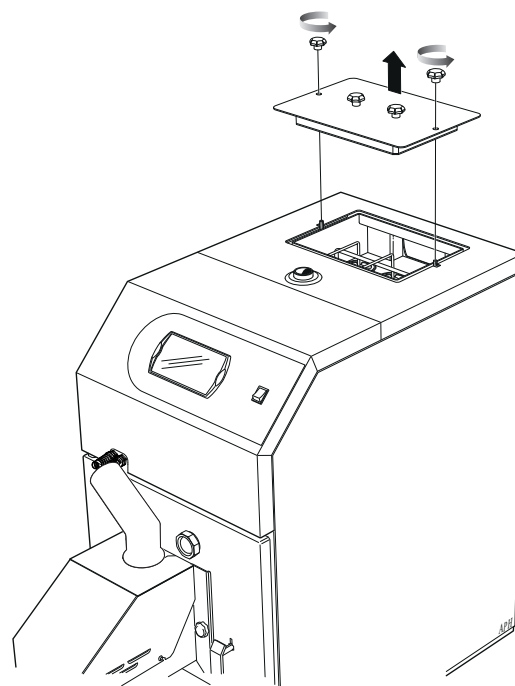
BEMÆRK

Asken kan indeholde gløder - også efter lang tid. Ved fjernelse af aske og fejning skal der derfor altid anvendes beskyttelseshandsker og beholdere, der ikke kan brænde.

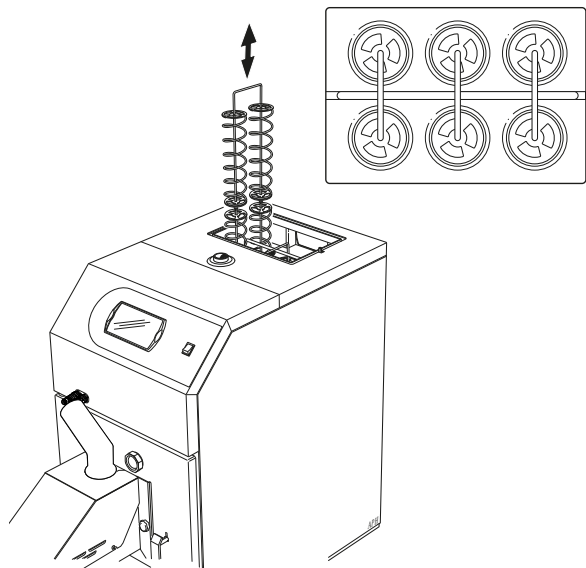
Fjernelse af skuffer



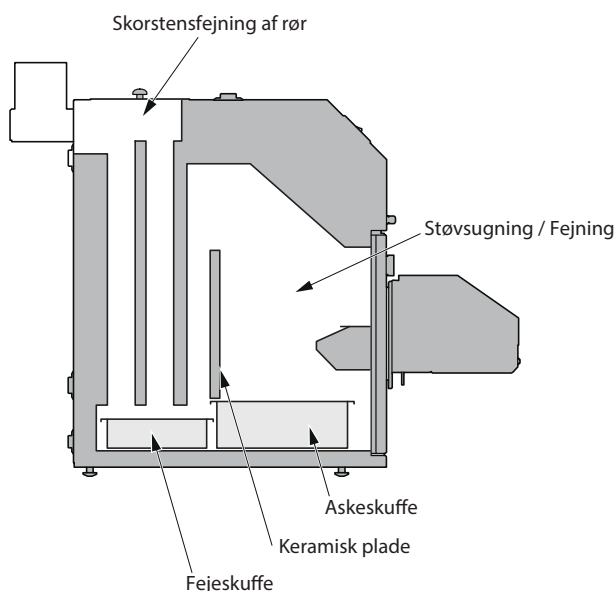
Fjernelse af turbulatorerne



1. Åbn fejelemmen ved at løsne de udvendige greb.
2. Træk vippearmen under turbulatorparrene, til den står i øverste position. Derefter kan turbulatorerne fjernes parvis.



Støvsugning



Billedet viser, hvilke områder der skal fejes i en PELLUX.

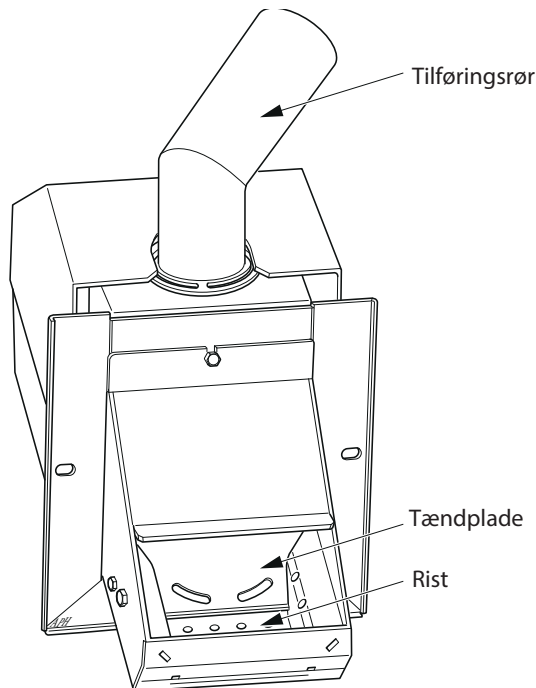
TIP!

Den keramiske plade kan fjernes eller vippes til side for lettere adgang!

Brænderrensning

Manuel rengøring af brænderen:

1. Sluk for brænderen og vent, indtil dens styreenheds display viser OFF.
2. Afbryd strømforsyningen til brænderen og vent, indtil den er kølet af.
3. Rengør den flammesikre slange, og tilførselsrøret på brænderen.
4. Skrab tændpladen og risten ren. Rengør også hullerne i risten.
5. Fjern asken fra brænderen og kedlen.



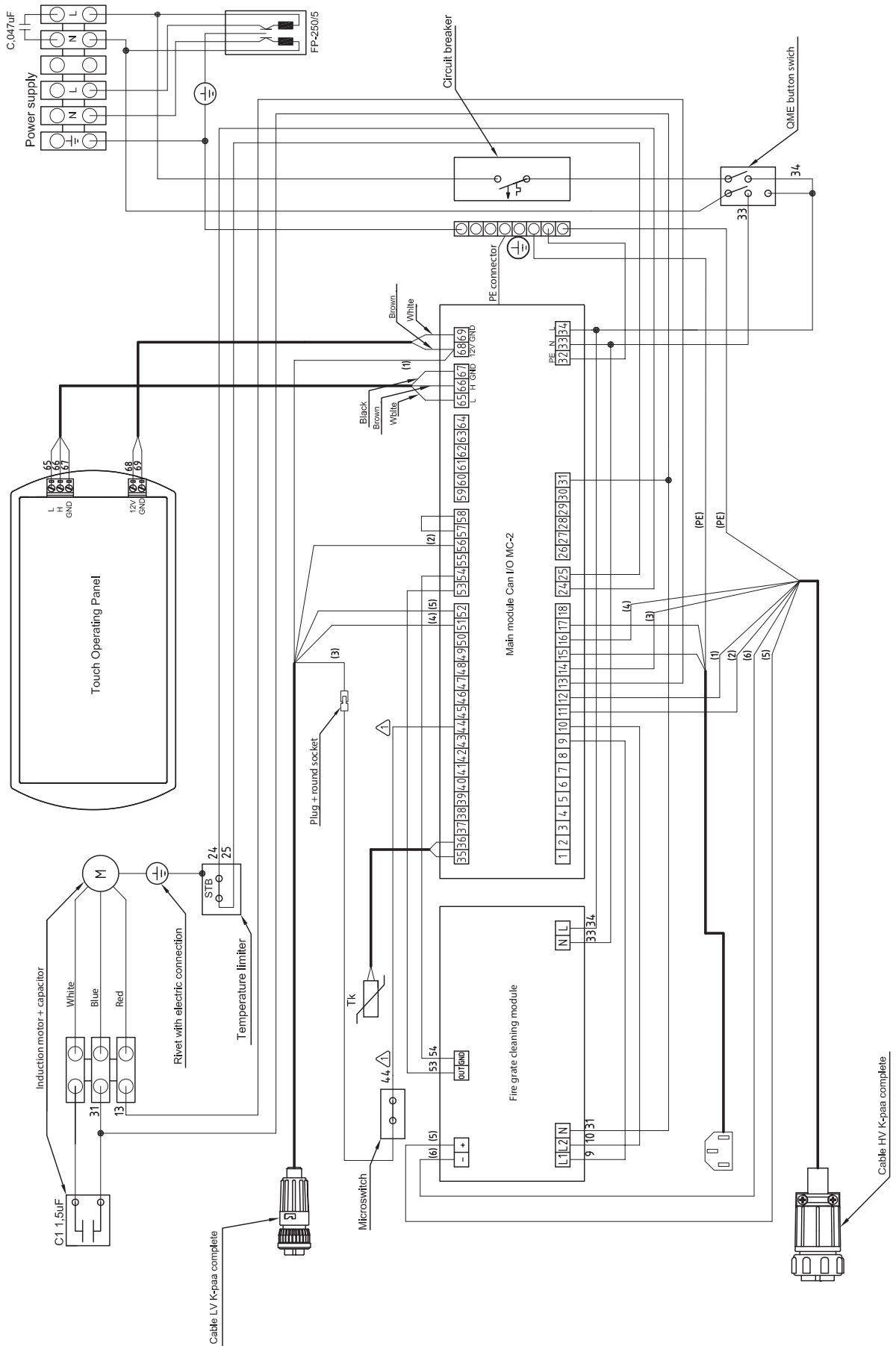
Årlig vedligeholdelse

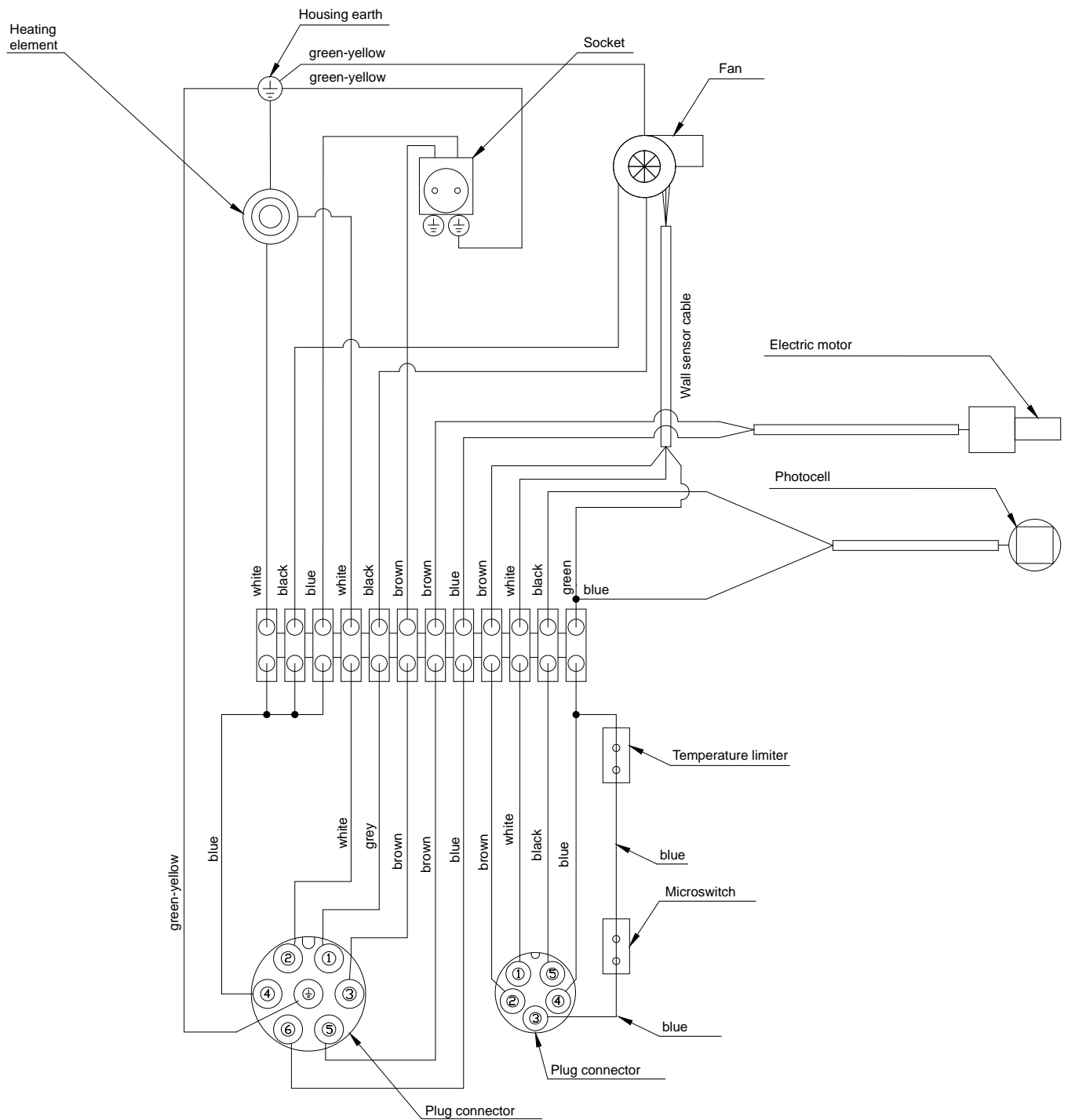
Af sikkerhedsmæssige årsager, og for at varmekedlen skal fungere optimalt, bør den serviceres en gang om året af kvalificeret personale.

1. Sluk for varmekedlen, og lad den køle af.
2. Afbryd strømforsyningen.
3. Fjern risten.
4. Fjern fotocellens hus, og rengør det med en fnugfri klud og en fint slibende creme (f.eks. tandpasta).
5. Rengør ventilatorbladene forsigtigt med trykluft.
6. Skru ristens sider og tændpladen af og løft op i tændpladen.
7. Rengør rummet bag tændpladen og risten.
8. Monter alle dele igen.
9. Rengør træpillelageret og træpillesneglen for støv.
10. Kontroller den flammesikre slanges tilstand, som er placeret mellem brænder og træpillelageret.
11. Start brændseltilførslen for at fylde brændsel i træpillesneglen og den flammesikre slange fremtil brænderen.
12. Kontroller indstilling af brænderen, Min. træk 20-25 Pa (2->2,5 mm. vandsøjle) og en skorstenstemperatur der ligger mellem 80 og 180 grader. I lange perioder bør temperaturen ligge på min. 130-140 grader Celcius, da der ellers kan opstå løbesod i skorsten og røgkanaler på kedel.
13. Tjek pillemængde ved at køre sneglen manuelt i 6 min. afvej dette og X med 10 så har du mængden i kilo og tast derefter dette ind.
14. Åbn lugen i bund af magasin og tjek længden af indersnegl den skal være 2,5 cm mindre en plastrør.

14 EI-diagram

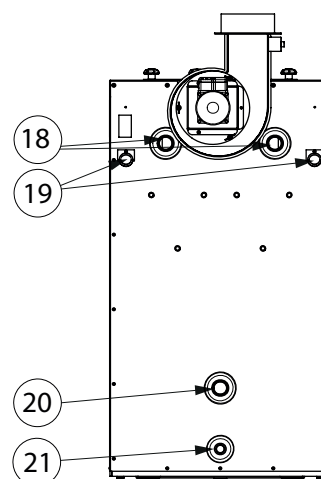
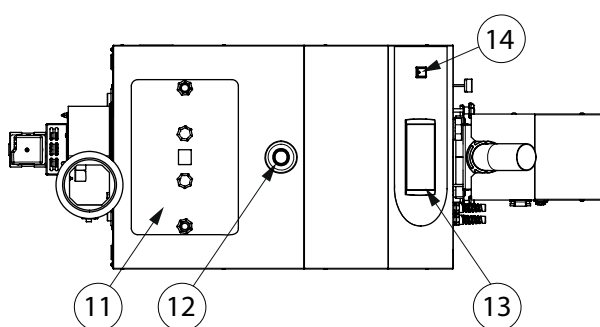
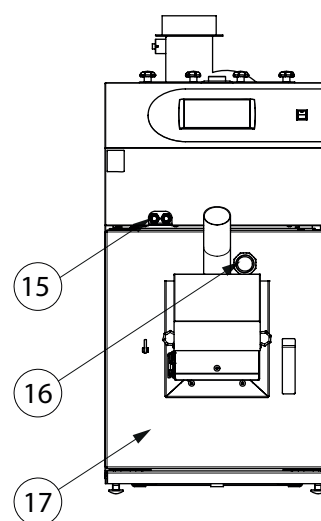
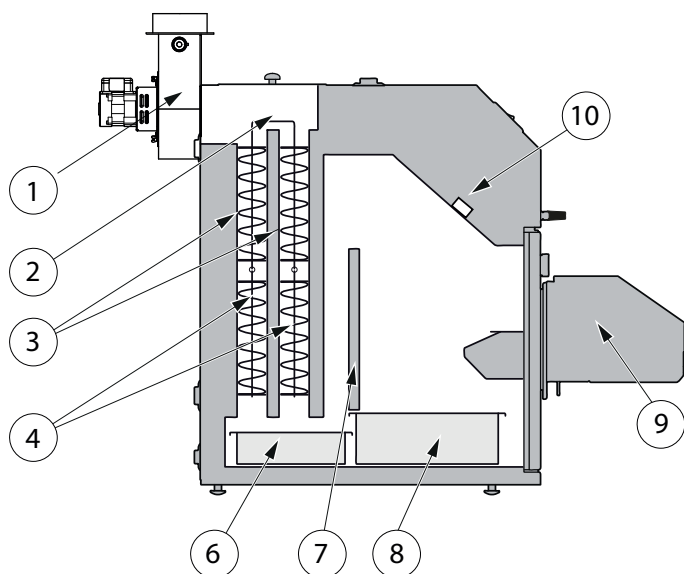
Kedel





15 Komponentplacering

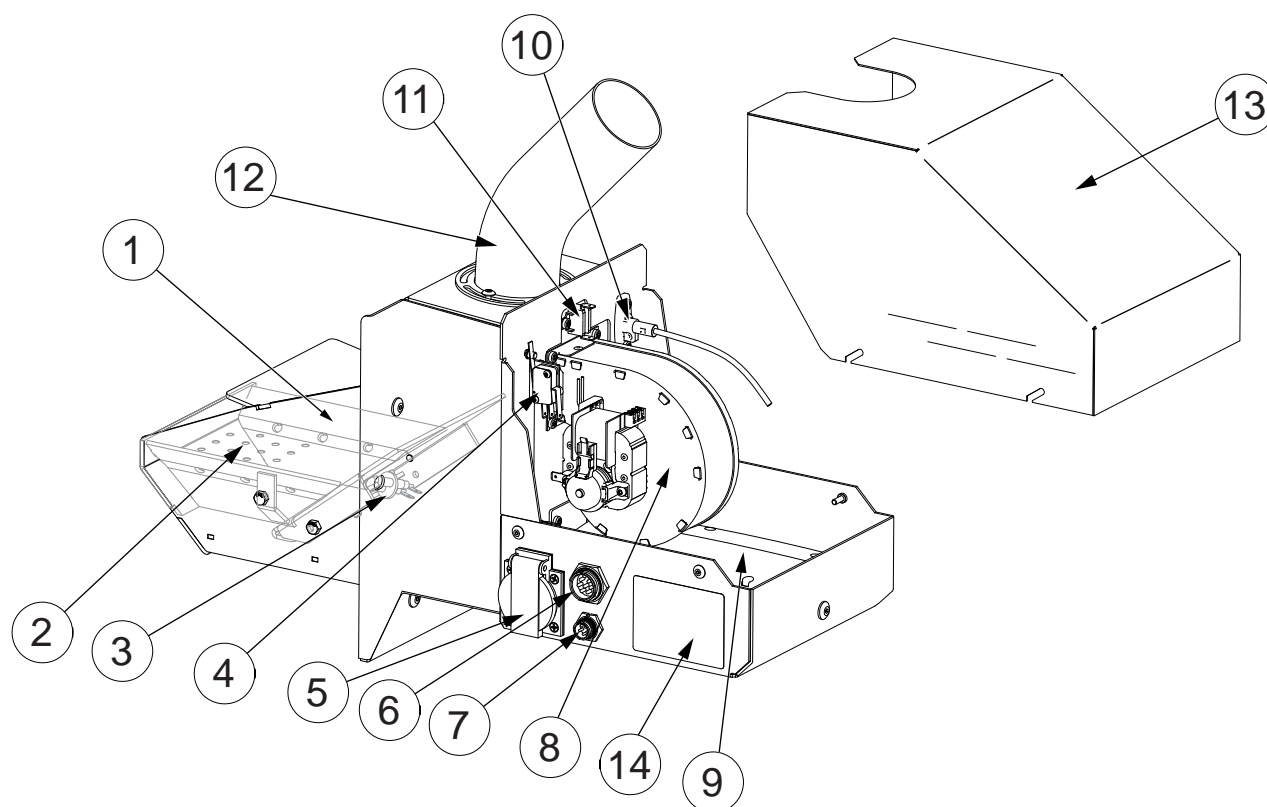
Kedel



Komponentliste til kedel:

1. Røgrørtilslutning
2. Rensemekanisme af sod.
3. Konvektionskanaler (røg-rør).
4. Røg-kanaler.
6. Fejeskuffe
7. Keramisk patron.
8. Skuffe.
9. Brænder.
10. Låg for renselanlægget.
11. Låget på sodlemmen.
12. Fremløbsstuds C.O.(1" PELLUX100/20, 1 1/4" PELLUX 100/30).
13. Kedelregulator.
14. Tænd/sluk hovedafbryder.
15. Drosselventil til ledelse af forsyningsledninger.
16. Kontrolrude af brænderflamme.
17. Kedeldør.
18. Alternativfremløbsstuds C.O.1"GV (PELLUX 100/20, PELLUX 100/30).
19. Rør til ledelse af de interne ledninger Ø26.
20. Studs til retur af varmevandet C.O.1"GV (PELLUX 100/20) 1 1/4" GW(PELLUX 100/30).
21. Aftapningsstuds 1/2"GV.

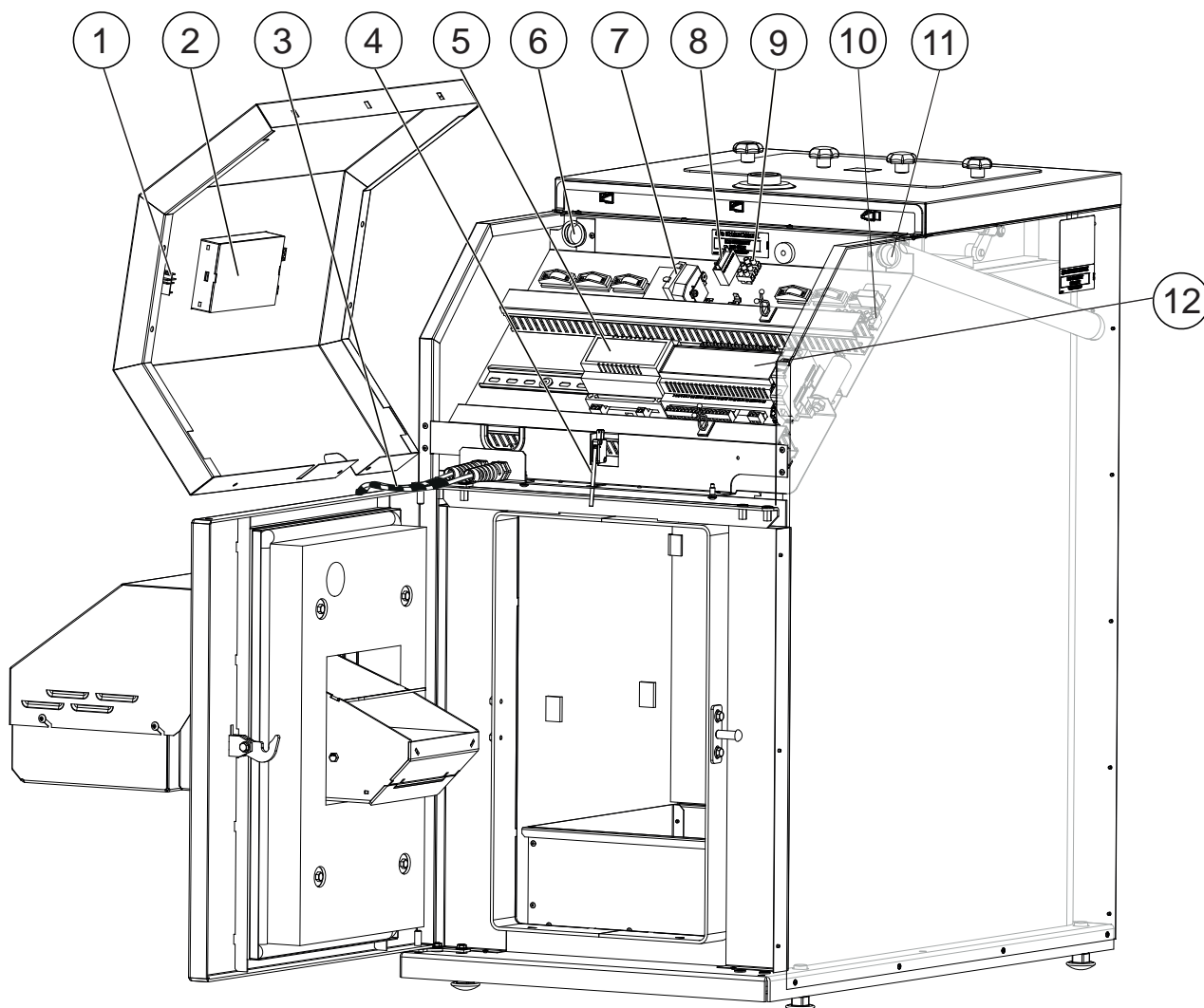
Brænder



Komponentliste til brænder:

1. Topplade i brænderskål.
2. Bundrist m. skrabefunktion.
3. Tændelement.
4. Afbryder mod lågeramme.
5. Tilslutning, forsyningsstrøm til træpillesnegl.
6. Tilslutning, forsyningsstrøm.
7. Tilslutning, styreenhed.
8. Ventilator.
9. Servomotor.
10. Fotocelle.
11. Temperaturbegrænser/tilbagebrændingssikring.
12. Tilførselsrør.
13. Kappe.
14. Typeskilt

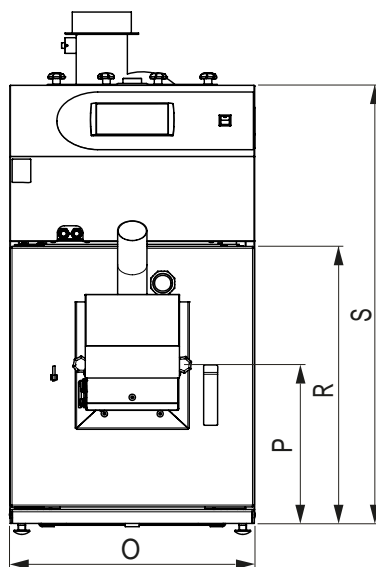
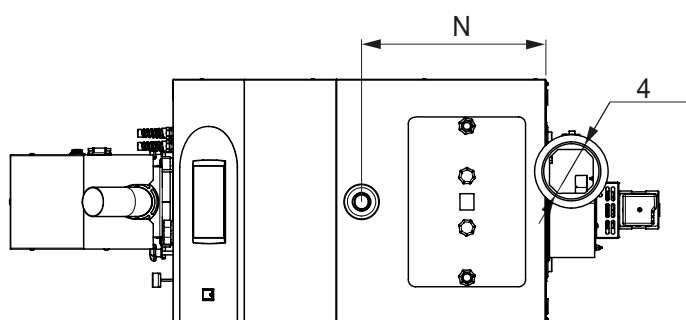
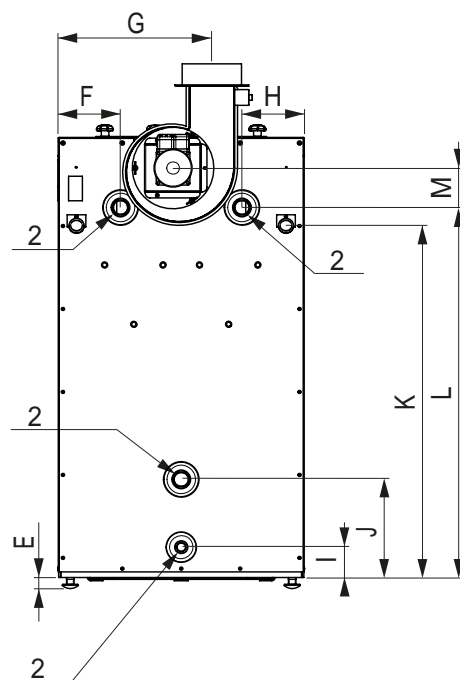
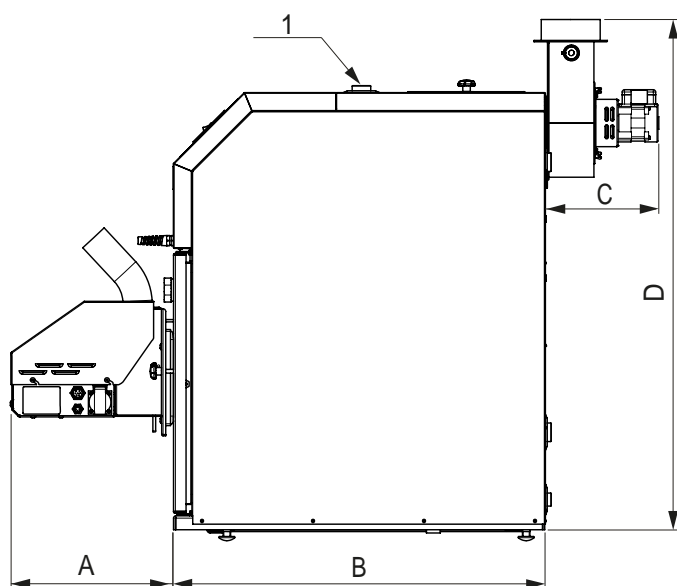
Elektriske komponenter



El-komponentliste:

- | | |
|--|---------------------------------|
| 1. Hovedstrømafbryder til varmekedel. | 7. Temperaturbegrænser/STB. |
| 2. Styreenhed. | 8. Kondensator. |
| 3. Strømforsynings- og styrekabel til brænder. | 9. Klemrække til fejningsmotor. |
| 4. Dørsensor. | 10. Klemrække til hovedstrøm. |
| 5. Motorkontrol til askeskraber. | 11. Kabelgennemføring. |
| 6. Kabelgennemføring. | 12. Hovedmodul nr. in 6. |

16 Dimensioner og opsætningskoordinater



Symbol	Dimensions	
	Pellux 100/20	Pellux 100/30
A	350 mm	
B	801 mm	
C	244 mm	
D	1100 mm	
E	20-40 mm	
F	133 mm	128 mm
G	329 mm	
H	133 mm	128 mm
I	65 mm	

Symbol	Dimensions	
	Pellux 100/20	Pellux 100/30
J	210 mm	
K	753 mm	
L	792 mm	
M	85 mm	
N	396 mm	
O	526 mm	597 mm
P	342 mm	
R	595 mm	
S	942 mm	

Connection number	Diameter	
	Pellux 100/20	Pellux 100/30
1	1" int.	
2	1" int.	
3	½" int.	
4	127 mm ext.	159 mm ext.

17 Kvikguide

Standard Opstart, uden iltstyring.

Dette er en minimums grundopstart, efter regulering må påregnes. Er der vanskelige skorstensforhold eller drifts problemer, skal analyse udstyr til røggas måling benyttes .



- Tilbehør er i forbrændingskammeret. Husk at fjerne disse før kedlens opstart.
- El tilsluttes i henhold til stærkstrøms reglementet. (Med velfungerende jord og HFI relæ.)
- Rør monteres i henhold til regler og god VVS praksis, herunder med veldimensioneret ekspansions beholder og sikkerheds armatur.
- Vand påfyldes kedel og installationen udluftes grundigt.
- VIGTIGT ved samling af kedel, fastspænd brænder grundigt og meget fast på lågen.

BEMÆRK

Første gang der startes skal der først kontrolleres brænderens fastgørelse og røgrørerne.

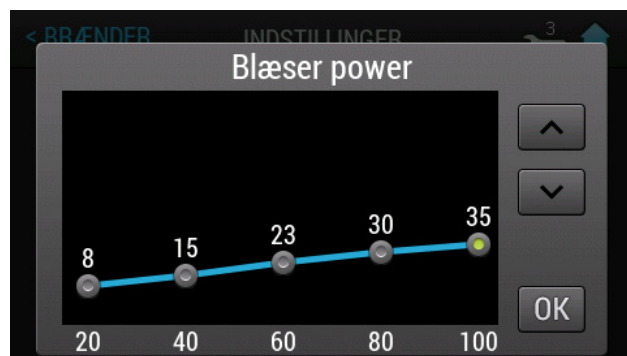
BEMÆRK

Under hensyntagen til klasse 5 kravene er forseglingen meget kraftig, og de første par gange skal der drejes forholdsvis kraftigt. Hvis man ikke foretager dette, går kedlen i alarmtilstand, og kode 7 kommer frem, hvilket betyder brænderens beskyttelseskreds. Der er tre ting som kan medføre at alarmerne aktiveres; kontakt mellem dækslet og brænderen, reelt overhedet brænder, når bimetal-sensoren ved rørets knæk er afbrudt på grund af for høj temperatur i brænderen.

- Sikring og vippekontakt (on/off) på kedel tændes.
- On/off knappen  på styreenhedens panel trykkes i min. 3 sekunder til ikonet blinker og kedlen starter op (lyser  grønt).
- Tryk på MENU knap 1 gang.
- Træk fingeren på skærmen og vælg KEDEL.
- Tryk på indstillingsknappen nederst i højre hjørne af KEDEL i menuen INDSTILLINGER.
- Derefter vælg **Kedel set temp.** Og sæt den til minimum 65 °C. Tryk OK for at godkende ændringen. (kan dog i sommerhalvåret, hvor den kun bruges til VV, sænkes til 60 grader), Ved en varmtvands komfort temperatur på max 55 grader. (anbefalet af sundhedsstyrelsen). Vend tilbage til hovedmenuen.

- Træk fingeren på skærmen og vælg SERVICE-MENU (ADGANGSKODE).
- Skriv adgangskoden for SERVICE 1. Når du har skrevet den korrekte adgangskode, kommer du automatisk tilbage til hovedmenuen.
- Træk fingeren på skærmen og vælg BRÆNDER.
- Tryk på indstillingsknappen nederst i højre hjørne af BRÆNDER til menuen INDSTILLINGER.
- Indstil **Ventilator effekt [%]** som vist på tegningen.

Indstilling af inaktive HALL (HOVEDMENU -> KONFIGURATION -> Blower with HALL -> 0):



- Grundopsætning er foretaget i menu.
- Tryk på hus-knappen øverst i højre hjørne for at komme til forsiden.

Efter ca. 15 min. Drift lav et grundcheck af træk ved afskruet skueglas og laveste ydelse. FORSIGTIGT der kan være MEGET varmt. Der må ikke blæse varme ud på dine fingre, når du forsigtigt fører dem forbi skueglashullet under drift. Mangler der træk, kommer der varme ud. Kommer der ikke varme ud af skueglas hullet, er der en rimelig sikkerhed for et rimeligt træk. Dette er dog ingen garanti, vi anbefaler en måling af korrekt træk og røggas temperatur.

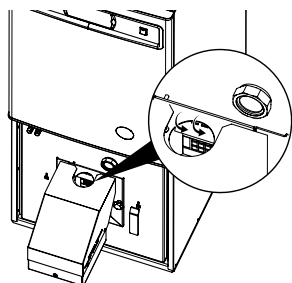
Fremgangsmåde når pillerne blokeres

Mange kunder har problemer med at træpillerne blokerer sig. Generelt bør "prop" kun opstå ved meget svagt træk, eller ved lav indstilling af røggasventilatorens maksimale kraft.

I tilfælde af at pillerne blokeres har vi en række forslag til at løse problemer.

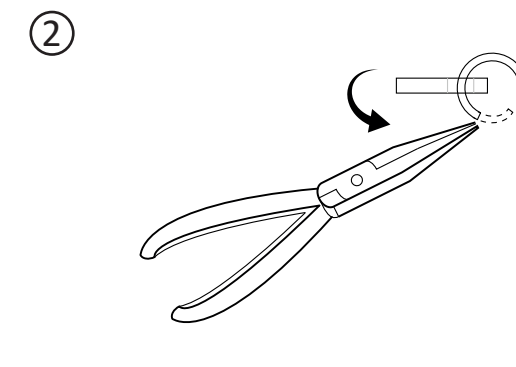
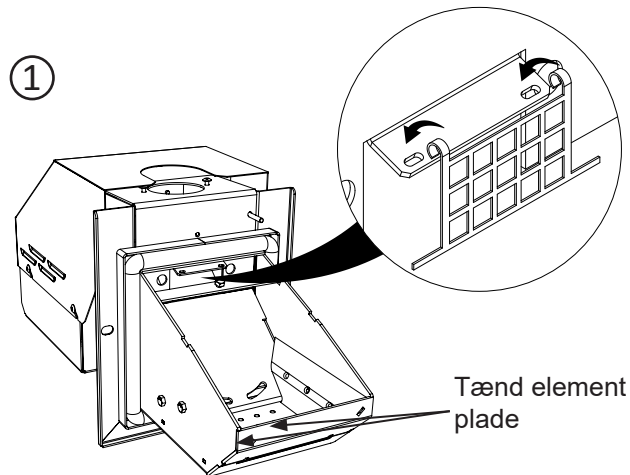
- Træpillerne bør ikke være for lange. Maksimal længde er 30 mm.
- Træpillerne bør have en fast konsistens, og bør ikke gå fra hinanden, såfremt den presses let mellem fingrene.
- Træpillerne bør ikke opbevares under for tørre eller for fugtige betingelser, eftersom dette totalt kan ændre deres brændværdi.
- Støv som lægger sig fra træpillerne bør fjernes fra magasinet, sneglen samt elastiske rør en eller to gange årligt.
- Den minimale længde af pilleslangen er 50 cm. Det skal være anbragt på en sådan måde at træpillesneglen ikke blokeres inde i røret.
- Snegletransportøren må ikke stå i en skrå vinkel som overstiger 45°.
- Pillegitter skal tilpasses den enkelte installation, efter sneglængde og faldhøjde.
- Startdosis indstillet på brænderen, vil normalt ligge mellem 70 og 100 sekunder, afhængigt af brænderens ydeevne. Pillegitter bør så vidt det er muligt bruges, da det forhindrer pillerne i at falde for langt væk, fra de to halvrunde tændspalter i tændpladen. Disse SKAL være dækket af piller når startdosis er leveret. Yderligere kan man bøje den plade, som bremser pillerne, efter at have afmonteret tilførselsrøret til brænderen, såfremt den bremsende plade kan ses i åbningens omrids skal den presses i retning af brænderen, sådan at den ikke er synlig i åbningens omrids.

Såfremt alle ovenstående betingelser er opfyldt, og der fortsat forekommer blokade af piller, så må man skifte til en anden slags træpiller.

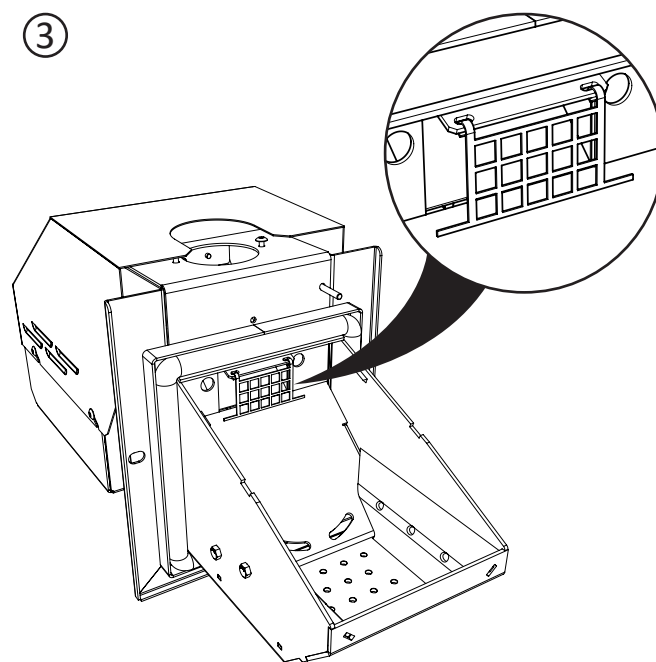


Påsætning af pillegitter

Hvis sneglen er over 1,5 m kan det være nødvendigt at montere pillestopet tjek start dosis at pillerne dækker hullerne i tænd plade hvis ikke monter pillestop, se billeder øverst på denne side.



Klem ikke ophænget for stramt det skal kunne bevæge sig frit ved åbne og lukke effekt.



Kontrol af indjustering

- Skorstenstræk checkes, skal helst være omkring 20-25 Pascal ved 100 % power og ca. 5-10 pascal ved 30 % power. (producent krav min. 18 Pcal ved 100 % power), det vil dog normalt være muligt at få kedel til at køre mellem 15 Pcal -> 45 Pcal. Måles i skueglashul skal der være ca. 5-10 pascal v. 100 % power.
- For højt træk giver også problemer, er dette tilfældet skal der installeres et trækspjæld i skorsten / rør.
- Røggas temperaturen checkes. Værdier over 200 °C grader må regnes for dårlige, for virkningsgraden af kedel. Dette er dog ofte nødvendigt hvis skorstenforhold ikke er gode eller kræver installation af en røggassuger. Ligger temperaturen under 110 °C grader, er der stor risiko for glansod, som i sidste ende medfører løbesod.
- Indjustering af kedlen bør foretages med måleudstyr, navnlig når man oplever pillestop eller andre driftsproblemer. Ofte er man nødt til at gå på kompromis, da skorstensforhold er meget forskellige.

BEMÆRK

Man må under ingen omstændigheder lade det komme til overtryk i kedlen.

Spørgsmål/svar

Hvad har skorstenstræk med pillestop at gøre?

- Da denne brændertype har askeskraber, kan man ikke se ophobning af piller i brændeskålen. Forløbet er som følger: En dårlig forbrænding går ud med måske 30 % piller tilbage, fotocelle melder ingen lys. Systemet genstarter m. 50% flere piller, svigter den også, står der piller helt op i pillegitter. Nu vil systemet så lave en aske-skrabning, hvorved piller smides ud i askebakke, men da der allerede hænger piller i pillegitter, falder de ikke ned ad sig selv. Nu fyldes en ny startdosis ned oven i de piller der allerede hænger, systemet fejltænder og melder fejl kode 140, "Ingen brændsel". Man kan ikke umiddelbart se piller i brænderskålen, men kun dem som hænger i gitteret. De andre er glødet op i askebakken. Årsagen var ikke at de hænger i pillegitter, det startede med dårlig forbrænding grundet dårlig skorstenstræk.

Hvorfor kan jeg ikke ind justere til de korrekte iltværdier?

- Ofte vil det være nødvendigt at gå på kompromis mellem de forskellige værdier, men der bør altid være et minimum træk til stede samt en CO inden for grænseværdier. Er ilt procenten i den høje ende, er det meget vigtigt at røggas temperaturen aldrig er for lav, da høj ilt kombineret med lav røggas temperatur giver slagge / glanssods problemer. Da forbrændingen ikke er optimalt ved ilt procenter langt fra ideelt tal, må man forvente flere pillestop end normalt og mere slid på dele som kommer i kontakt med varmen fra brænder. Kan man overhovedet optimere skorstensforhold bør man gøre det.

Guide for stille rengøring Pellux 100

Stille rensning:

Funktionen stille rensning, bør kun undtagelsesvis bruges, da kedel kører mest optimalt med de fabriks opsatte rensningsintervaller. Kan det ikke undgås, kan man oprette stille rensning i en periode.

Denne bør ikke overskride max 6 timer og i visse tilfælde kan det medføre flere driftsstop.

Man kan oprette stille rensning på brænder, røgrørs kanaler eller begge dele samtidigt.

1. Start med at indtaste service koden. MENU / MENU VALG, tast pin.
2. Gå til: HOVED MENU / KEDEL / INDSTILLINGER, STILLE TIMER TIL, sæt klokkeslet for start af stille timer.
3. Ovenover, sæt STILLE TIMER FRA, for stop af stille rensnings periode.
4. Ovenover igen, sæt STILLE RENSNING KEDEL, 1 på den lille skydeknop, hvis man ønsker at turbolatorer i røgrør skal holde en stille periode.
5. Ønsker man brænder stopper med rensning af rist, gå til: HOVED MENU / BRÆNDER / INDSTILLINGER, STILLE RENSNING BRÆNDER, 1 på den lille skydeknop.
6. Returner til HOVED MENU (forside)

18 Tekniske data



Type		PELLUX 100/20	PELLUX 100/30
Nominel effekt	kW	20	30
Netto vægt	kg	202	245
Vandkapacitet	l	60	70
Strømforsyning	V	1/N/PE 230 V, 50 Hz	
Kedelvirkningsgrad	%	90 - 92	
Max arbejdstemperatur	°C	85	
Minimum returtemperatur	°C	45	
Røg-gastemperatur	°C	80 - 150	
Max Støj	dB	48	
Indgangsåbnings diameter	mm	ø127	
Max tryk	MPa/bar	0,25 /2,5	
Påkrævet skorstenstræk	Pa	18 ÷ 20	20 ÷ 40
Længde af forbrændingskammeret	mm	320	
Beskyttelsesgrad	-	IP 21	
Skorstens diameter	mm	Ø130 -160	
Minimumshøjde skorsten	m	6	
Strømforbrug styring	W	13	
Strømforbrug. max.	W	43	54
Strømforbrug. min	W	20	26
Røggasmassestrøm v. nom.	kg/h	42	64
Røggasmassestrøm v. min.	kg/h	18	28
Vandsidemodstand Δ10 °C	mbar	2 ⁽¹⁾	6 ⁽²⁾
Vandsidemodstand Δ20 °C	mbar	6 ⁽³⁾	17 ⁽⁴⁾

(1) Q = 0,8 m³/h, (2) Q = 1,3 m³/h, (3) Q = 1,6 m³/h, (4) Q = 2,5 m³/h

PBMAX 20/30 kW brænder tekniske data

Type		PBMAX 20.1	PBMAX 30
Brænder effekt	kW	6 ÷ 20	9 ÷ 30
Træpiller	mm	6 – 10. /max længde 30 mm	
Spænding	V	1/N/PE 230 V, 50 Hz	
Effekt	W	40	
Elektrisk tænd-element	W	650	
Beskyttelsesgrad	-	IP 21	
Netto vægt	kg	14,5	17

19 Medfølgende tilbehørssæt

Medfølgende tilbehørssæt

Rensebørste, rund, Ø 68 (1 stk.)
Temperaturføler CT2A L=0,6m (3 stk.)
Greb til børste (1 stk.)
Monterings- og brugervejledning (1 stk.)
Brænder PBMAX (1 stk.)
Udtræksventilator (1 stk.)

Tilbehør

Træpillelager + træpillesnegl:

- ZP 350 + PP12 (300l - 180kg)
- ZP 600 + PP15 (500l - 360kg)

Internet modul

Trådløs rumtermostat

CAN-bus kabel 5,0 m

CAN-bus kabel 1,5 m

CAN-bus kabel 0,45 m

Rumtemperatursensor CTP-02

Udvidelsesmodul CAN I/O MC-1

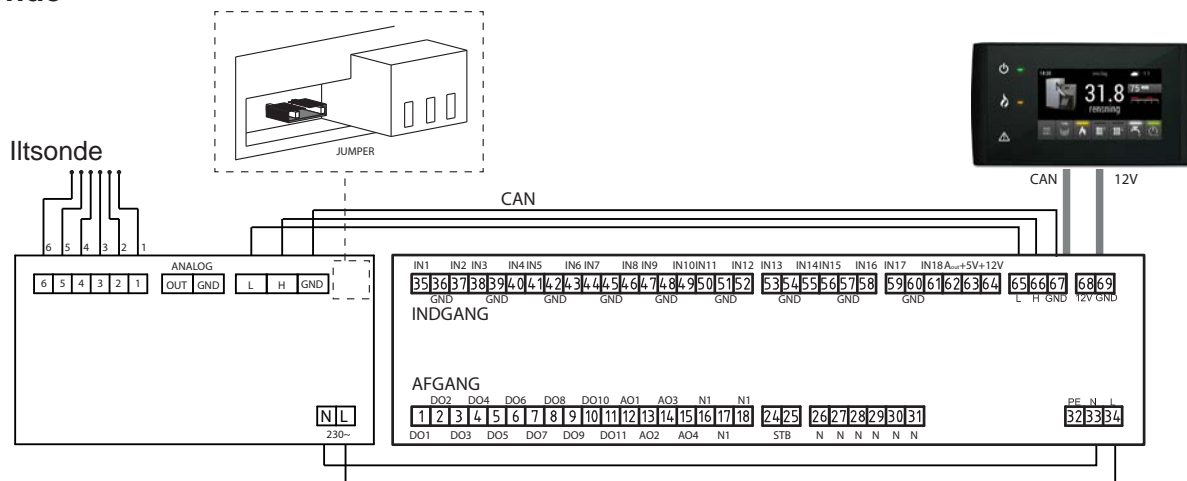
Lambdamodulsæt ML-2 CAN

Udetemperaturføler CTZ-01

Elektrisk modul MEL 1030 - 3kW

20 Tilslutningsskemaer

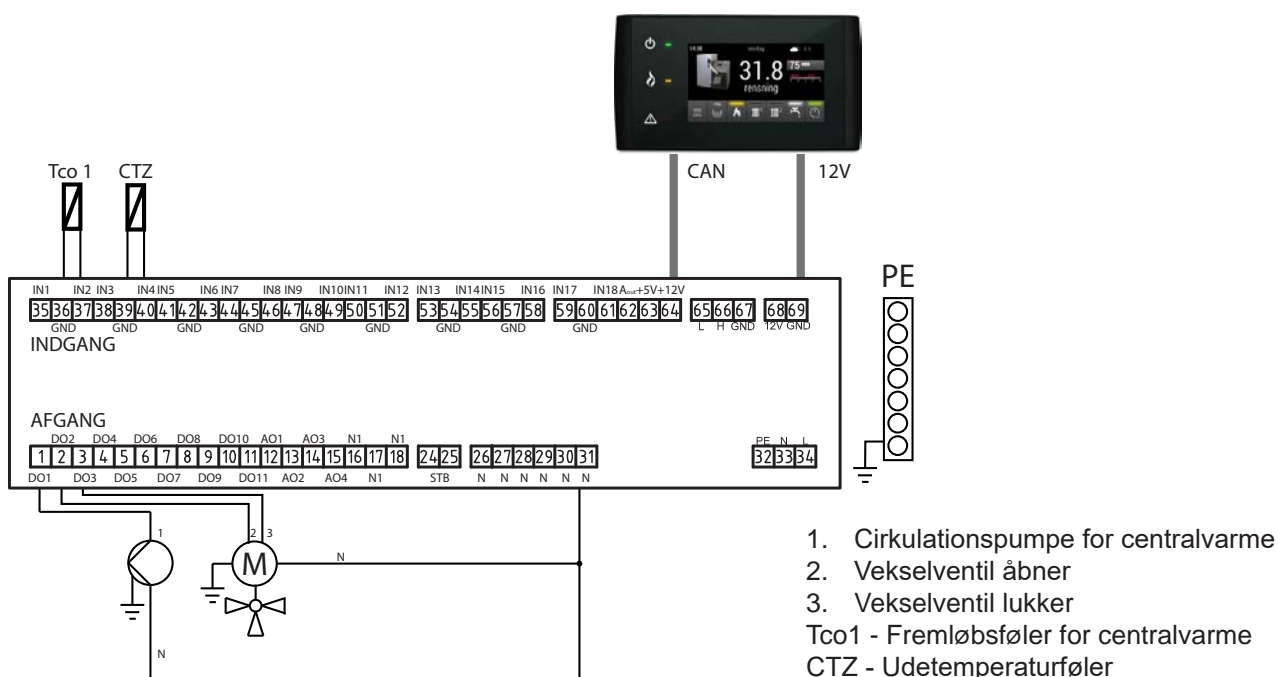
Iltsonde



Aktivering af Lambdasonde modul kræver ændringer i KONFIGURATION. Man skal:

1. Gå ind i HOVEDMENU, og derefter MENY VALG (PINKODE).
 2. Skrive adgangskoden. Og vende tilbage til HOVEDMENU.
 3. I HOVEDMENU vælge KONFIGURATION og stille **Lambdamodul** om fra „0” til „1”.
 4. Vende tilbage til HOVEDMENU. Gå til menuen BRÆNDER, og derefter INDSTILLINGER.
 5. I menuen INDSTILLINGER finde **Lambda kontrol** om fra „0” til „1”.
 6. I menuen INDSTILLINGER finde **Iltmængde MIN (30%)** og indstille denne til **14,0**.
 7. I menuen INDSTILLINGER finde **Iltmængde MAX (100%)** og indstille denne til **8,0**.
- Se beskrivelsen af konfigurationen i „Lambdasonde”.

Vejrkompenisering (tilbehør)

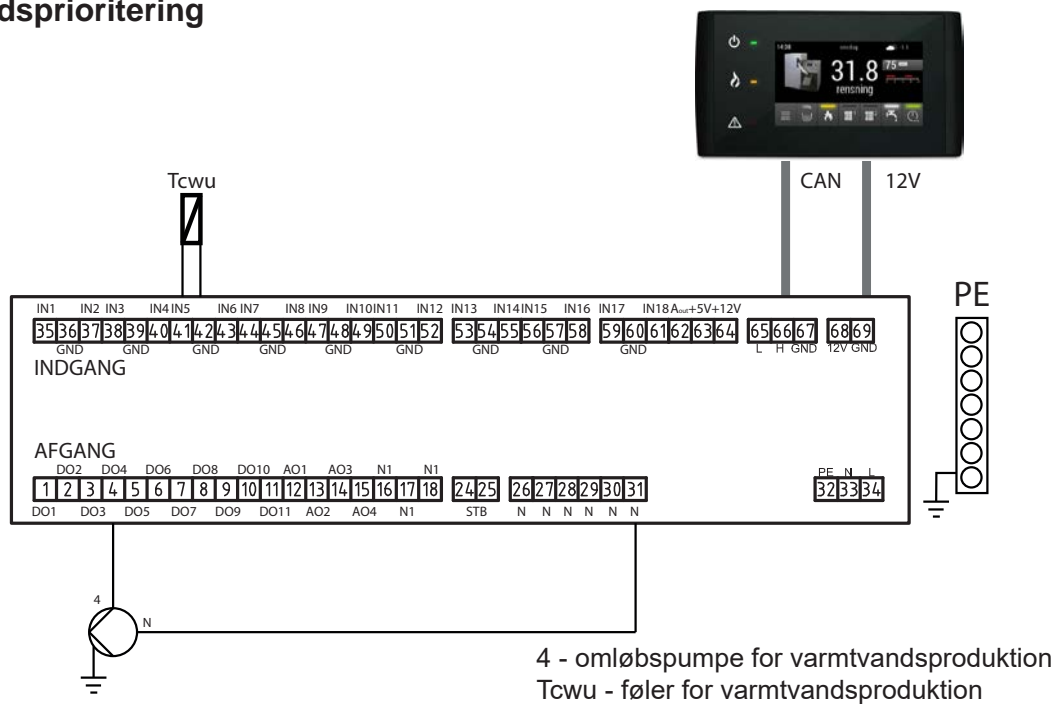


1. Cirkulationspumpe for centralvarme
 2. Vekselventil åbner
 3. Vekselventil lukker
- Tco1 - Fremløbsføler for centralvarme
CTZ - Udetemperaturføler

Aktivering af vejrligs-sensoren kræver ændringer i KONFIGURATION. Man skal:

1. Gå ind i HOVEDMENU, og derefter MENY VALG (PINKODE).
2. Skrive adgangskoden. Og vende tilbage til HOVEDMENU.
3. I HOVEDMENU vælge KONFIGURATION og indstille **Udedørs føler** om fra „0” til „1”.
4. Derefter stilles **varmekreds nummer** til **1**.
5. Vende tilbage til hovedmenuen og åbne VARMEKREDS 1.
6. Gå ind i INDSTILLINGER, finde **Arbejds tilstands**, som indstilles til **Vejrkompenisering**.
7. Find **varmekreds føler** og indstil den om fra „0” til „1”.

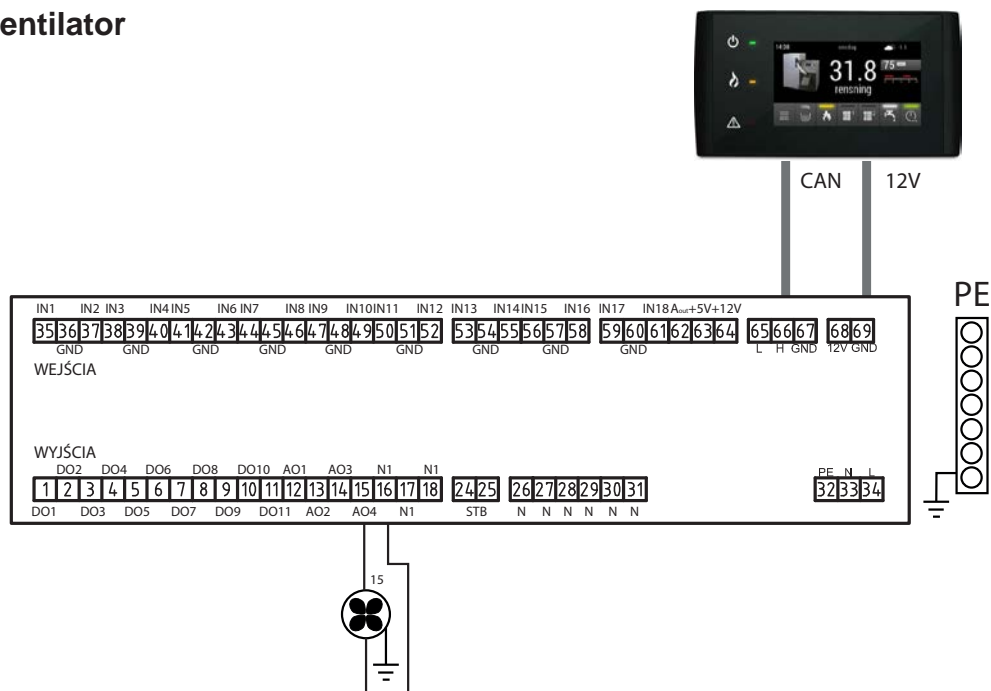
Varmtvandsprioritering



Aktivering af omløbspumpen for varmt brugervand kræver ændringer i KONFIGURATION. Man skal:

1. Gå ind i HOVEDMENU, og derefter MENY VALG (PINKODE).
2. Skrive adgangskoden. Og vende tilbage til HOVEDMENU.
3. I HOVEDMENU vælge KONFIGURATION og indstille **Varmt vand** om fra „0” til „I”.
4. Vende tilbage til HOVEDMENU. Gå til menuen VARMT VAND, og derefter INDSTILLINGER.
5. Under fanebladet INDSTILLINGER findes **Varmtvandprioritering**, som stilles om fra „0” til „I”.
6. Vende tilbage til hovedmenuen og åbne KEDEL.
7. Under fanebladet INDSTILLINGER findes **Set temp.** og indstilles til min. **65°C**. (den angivne temperatur skal være mindst 10°C højere end varmtvands-temperaturen)

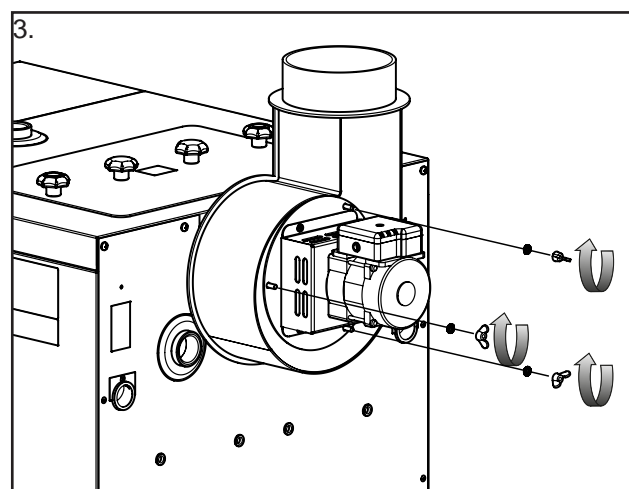
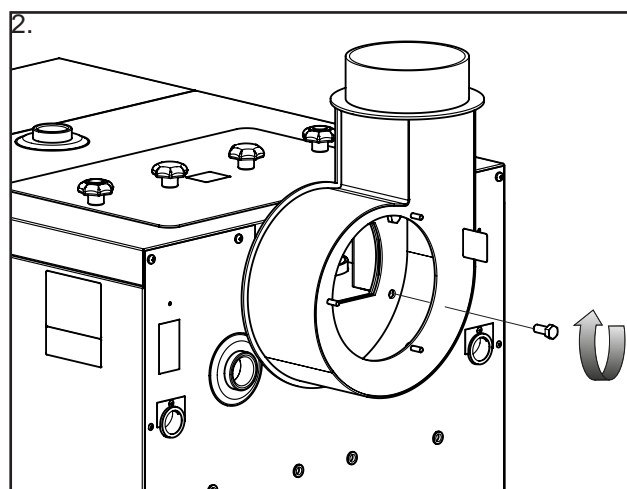
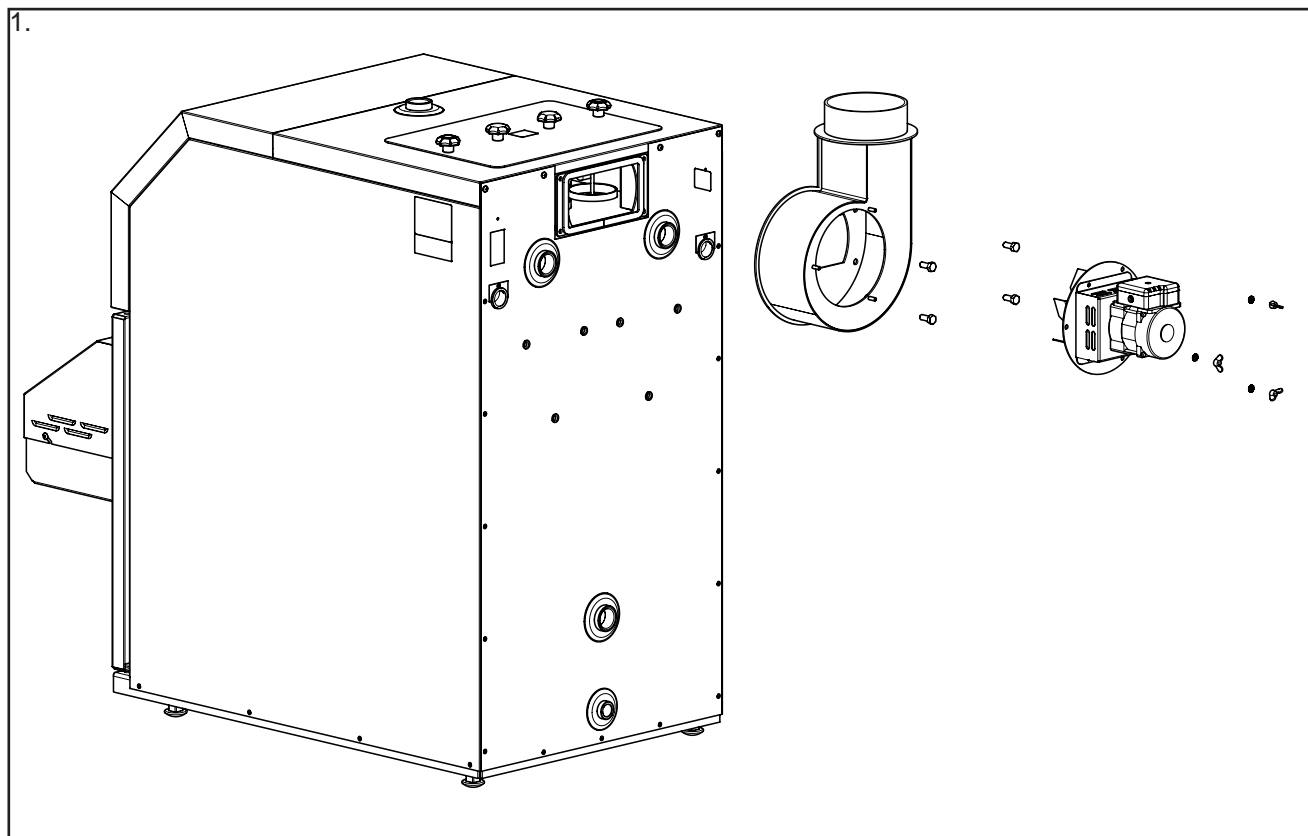
Udtræksventilator



Aktivering af udtræksventilator kræver ændringer i BRÆNDER. Man skal:

1. Gå ind i HOVED MENY, og derefter Menu valg (PINKODE).
2. Indtaste pinkoden for niveauet SERVICEMENU 1. Og vende tilbage til HOVED MENY.
3. I HOVED MENY vælges funktionen BRÆNDER, og derefter går man ind i INDSTILLINGER og fastsætter den krævede hastighed for Røggasblæser.

Installering af suge træk ventilator



BEMÆRK

Check periodisk ventilatorvingen og rengør denne. Hvor tit dette er nødvendigt, afhænger af den enkelte kedelopstilling og det valgte brændsel.



TEST Reg.nr. 300



TEKNOLOGISK
INSTITUT

Teknologiparken
Kongsvang Allé 29
DK-8000 Aarhus C
Phone +45 72 20 10 00
Fax +45 72 20 10 19
Info@teknologisk.dk

TEKNOLOGISK INSTITUT

Akkrediteret prøvningsorgan, DANAK-akkreditering nr. 300

PRØVNINGSATTEST

Uddrag af rapport nr. 300-ELAB-2019 rev. 2

Emne: Centralvarmekedel
Fabrikat: NIBE-BIAWAR sp. z.o.o.
Model: Pellux 100-kedel og PBMAX20.1 Brænder
K-PAA20 kedel & PBMAX20.1 brænder
Rekvirent: NIBE-BIAWAR sp. z.o.o., Al. Jana Pawła II 57, 15-703 Białystok, Polen

Procedure:

X	Prøvning efter EN 303-5:2012 med krav i henhold til klasse 5
---	--

PRØVNINGSRESULTATER

Fyringsprincip: Automatisk

Brændsel: Biomasse

Prøvning er foretaget med træpiller (C1), og følgende resultater blev opnået:

Nominel ydelse:	18,7 kW
CO ved 10% O2:	112 mg/m ³ (maks. 3000 mg/m ³ iht. BEKN.1432)
OGC ved 10% O2:	<6 mg/m ³ (maks. 100 mg/m ³ iht. BEKN.1432)
Støv ved 10% O2:	26 mg/m ³ (maks. 150 mg/m ³ iht. BEKN.1432)
Virkningsgrad:	91,8 % (min. 88,3 % iht. BR)
Laveste ydelse:	4,9 kW
CO ved 10% O2:	297 mg/m ³ (maks. 3000 mg/m ³ iht. BEKN.1432)
OGC ved 10% O2:	9 mg/m ³ (maks. 100 mg/m ³ iht. BEKN.1432)
Støv ved 10% O2:	31 mg/m ³ (maks. 150 mg/m ³ iht. BEKN.1432)
Virkningsgrad:	89,6 % (min. 87,7 % iht. BR)

Bemærk venligst, at de oplyste værdier er et uddrag af prøvningsrapporten. For yderligere oplysninger henvises til prøvningsrapporten, se nummer ovenfor.

Århus, den 7. juli 2014

Anette S. Brønnum
Civilingeniør

Skorstensfejerpåtegning

På baggrund af ovennævnte partikelemission attesteres det hermed, at fyringsanlægget opfylder emissionskravene i bilag 1 til Bekendtgørelse nr. 1432 af 11/12/2007 vedr. regulering af luftforurening fra brændeovne og brænde kedler samt visse andre faste anlæg til energiproduktion.

AT

KNV Energietechnik GmbH, Gahberggasse 11, 4861 Schörfling

Tel: +43 (0)7662 8963-0 Fax: +43 (0)7662 8963-44 E-mail: mail@knv.at www.knv.at

CH

NIBE Wärmetechnik c/o ait Schweiz AG, Industriepark, CH-6246 Altishofen

Tel: (52) 647 00 30 Fax: (52) 647 00 31 E-mail: info@nibe.ch www.nibe.ch

CZ

Druzstevni zavody Drazice s.r.o, Drazice 69, CZ - 294 71 Benatky nad Jizerou

Tel: +420 326 373 801 Fax: +420 326 373 803 E-mail: nibe@nibe.cz www.nibe.cz

DE

NIBE Systemtechnik GmbH, Am Reiherpfahl 3, 29223 Celle

Tel: 05141/7546-0 Fax: 05141/7546-99 E-mail: info@nibe.de www.nibe.de

SE

NIBE AB Sweden, Box 14, Hannabadsvägen 5, SE-285 21 Markaryd

Tel: +46-(0)433-73 000 Fax: +46-(0)433-73 190 E-mail: info@nibe.se www.nibe.eu

FI

NIBE Energy Systems OY, Juurakkotie 3, 01510 Vantaa

Puh: 09-274 697 0 Fax: 09-274 697 40 E-mail: info@nibe.fi www.nibe.fi

FR

NIBE Energy Systems France Sarl, Zone industrielle RD 28, Rue du Pou du Ciel, 01600 Reyrieux

Tel : 04 74 00 92 92 Fax : 04 74 00 42 00 E-mail: info@nibe.fr www.nibe.fr

GB

NIBE Energy Systems Ltd, 3C Broom Business Park, BridgeWay, Chesterfield S41 9QG

Tel: 0845 095 1200 Fax: 0845 095 1201 E-mail: info@nibe.co.uk www.nibe.co.uk

NL

NIBE Energietechnik B.V., Postbus 634, NL 4900 AP Oosterhout

Tel: 0168 477722 Fax: 0168 476998 E-mail: info@nibenl.nl www.nibenl.nl

NO

ABK AS, Brobekkveien 80, 0582 Oslo, Postadresse: Postboks 64 Vollebekk, 0516 Oslo

Tel. sentralbord: +47 23 17 05 20 E-mail: post@abkklima.no www.nibeenergysystems.no

PL

NIBE-BIAWAR Sp. z o. o. Aleja Jana Pawła II 57, 15-703 BIAŁYSTOK

Tel: 085 662 84 90 Fax: 085 662 84 14 E-mail: sekretariat@biawar.com.pl www.biawar.com.pl

RU

© „EVAN” 17, per. Boynovskiy, Nizhny Novgorod

Tel./fax +7 831 419 57 06 E-mail: info@evan.ru www.nibe-ewan.ru